



INDICE

INDEX

| | | | | |
|-----------------------------|-----------------------------------|-----------------------------|--------------------------|--------------------------|
| OC01171000 pag.50 | OM03516000 pag.20 | OM05414000 pag.81 | OM06734000 pag.32 | OM08371000 pag.39 |
| OC01682000 pag.38 | OM03659000 pag.20 | OM05624000 pag.61 | OM06739000 pag.60 | OM08392000 pag.10 |
| OC02106000 pag.69 | OM03707000 pag.10 | OM05684000 pag.7 | OM06800000 pag.68 | OM08396000 pag.73 |
| OC02134000 pag.43 | OM03722000 pag.45 | OM05825000 pag.41 | OM06801000 pag.68 | OM08397000 pag.74 |
| OC02139000 pag.50 | OM03797000 pag.57 | OM05838000 pag.39 | OM06895000 pag.67 | OM08412000 pag.19 |
| OC03170000 pag.43 | OM03813000 pag.79 | OM05839000 pag.7 | OM06898000 pag.17 | OM08438000 pag.27 |
| OC04325000 pag.20 | OM03841000 pag.36 | OM05858000 pag.49 | OM06899000 pag.34 | OM08521000 pag.23 |
| OC04420000 pag.23 | OM03844000 pag.36 | OM05981000 pag.18 | OM06970000 pag.21 | OM08542000 pag.53 |
| OC04927000 pag.69 | OM03845000 pag.36 | OM05982000 pag.19 | OM06992000 pag.34 | OM08596000 pag.21 |
| OC05826000 pag.38 | OM03910000 pag.67 | OM06030000 pag.70 | OM06994000 pag.34 | OM08607000 pag.19 |
| OC06835000 pag.21 | OM03922000 pag.45 | OM06078000 pag.18 | OM06997000 pag.34 | OM08627000 pag.18 |
| OC07699000 pag.21 | OM03923000 pag.36 | OM06091000 pag.20 | OM07049000 pag.81 | OM08637000 pag.82 |
| OM01160000 pag.8 | OM03976000 pag.57 | OM06105000 pag.18 | OM07050000 pag.81 | OM08758000 pag.26 |
| OM01255000 pag.16 | OM04098000 pag.36 | OM06106000 pag.19 | OM07051000 pag.79 | OM08774000 pag.23 |
| OM01286000 pag.10 | OM04202000 pag.56 | OM06141000 pag.8 | OM07079000 pag.82 | OM08841000 pag.26 |
| OM01807000 pag.16 | OM04203000 pag.56 | OM06142000 pag.8 | OM07129000 pag.95 | OM08843000 pag.53 |
| OM01811000 pag.19 | OM04203000 pag.57 | OM06173000 pag.71 | OM07130000 pag.95 | OM08868000 pag.53 |
| OM01897000 pag.18 | OM04204000 pag.54-55-56-61 | OM06185000 pag.65 | OM07134000 pag.56 | OM08869000 pag.53 |
| OM01916000 pag.17 | OM04211000 pag.63 | OM06187000 pag.20 | OM07152000 pag.30 | OM08870000 pag.53 |
| OM01917000 pag.17 | OM04310000 pag.57-61 | OM06249000 pag.95 | OM07154000 pag.30 | OM08876000 pag.21 |
| OM01918000 pag.17 | OM04313000 pag.63 | OM06250000 pag.95 | OM07168000 pag.36 | OM08881000 pag.52 |
| OM01937000 pag.23 | OM04314000 pag.63 | OM06251000 pag.95 | OM07340000 pag.54 | OM08882000 pag.83 |
| OM01964000 pag.20 | OM04316000 pag.61 | OM06252000 pag.95-96 | OM07363000 pag.39 | OM08933000 pag.75 |
| OM02014000 pag.64 | OM04317000 pag.7 | OM06256000 pag.23 | OM07384000 pag.66 | OM08934000 pag.74 |
| OM02122000 pag.45 | OM04339000 pag.36 | OM06268000 pag.20 | OM07406000 pag.33 | OM09050000 pag.62 |
| OM02142000 pag.58 | OM04421000 pag.10 | OM06341000 pag.49 | OM07407000 pag.33 | OM09111000 pag.60 |
| OM02197000 pag.17 | OM04422000 pag.20 | OM06363000 pag.70 | OM07516000 pag.72 | OM09146000 pag.26 |
| OM02214000 pag.67 | OM04423000 pag.8 | OM06364000 pag.95 | OM07524000 pag.26 | OM09149000 pag.27 |
| OM02215000 pag.70 | OM04427000 pag.80 | OM06365000 pag.95 | OM07525000 pag.40 | OM09156000 pag.26 |
| OM02216000 pag.70 | OM04439000 pag.80 | OM06366000 pag.95 | OM07587000 pag.21 | OM09157000 pag.26 |
| OM02741000 pag.23 | OM04832000 pag.55 | OM06372000 pag.20 | OM07687000 pag.68 | OM09158000 pag.27 |
| OM02742000 pag.20 | OM04956000 pag.27 | OM06418000 pag.60 | OM07691000 pag.23 | OM09200000 pag.76 |
| OM02904000 pag.59 | OM05042000 pag.55 | OM06420000 pag.64 | OM07742000 pag.74 | OM09201000 pag.66 |
| OM03001000 pag.60 | OM05043000 pag.55 | OM06448000 pag.8 | OM07743000 pag.75 | OM09207000 pag.30 |
| OM03002000 pag.60 | OM05095000 pag.18 | OM06450000 pag.60 | OM07757000 pag.26 | OM09241000 pag.66 |
| OM03010000 pag.52 | OM05098000 pag.36 | OM06452000 pag.20 | OM07766000 pag.27 | OM09247000 pag.76 |
| OM03013000 pag.52 | OM05126000 pag.42 | OM06461000 pag.71 | OM07767000 pag.8 | OM09257000 pag.54 |
| OM03164000 pag.40 | OM05133000 pag.56 | OM06502000 pag.59 | OM07793000 pag.78 | OM09259000 pag.26 |
| OM03165000 pag.52 | OM05134000 pag.47 | OM06517000 pag.21 | OM07921000 pag.82 | OM09276000 pag.26 |
| OM03178000 pag.56 | OM05135000 pag.48 | OM06518000 pag.21 | OM07940000 pag.32 | OM09277000 pag.26 |
| OM03182000 pag.61 | OM05138000 pag.41 | OM06538000 pag.52 | OM08101000 pag.23 | OM09281000 pag.66 |
| OM03225000 pag.86 | OM05146000 pag.36 | OM06539000 pag.52 | OM08127000 pag.27 | OM09301000 pag.83 |
| OM03226000 pag.86 | OM05193000 pag.23 | OM06552000 pag.85 | OM08205000 pag.8 | OM09313000 pag.26 |
| OM03241000 pag.72 | OM05235000 pag.36 | OM06553000 pag.85 | OM08227000 pag.77 | OM09314000 pag.10 |
| OM03242000 pag.70 | OM05237000 pag.7 | OM06559000 pag.19 | OM08318000 pag.21 | OM09318000 pag.23 |
| OM03256000 pag.19 | OM05311000 pag.54 | OM06560000 pag.19 | OM08322000 pag.18 | OM09327000 pag.19 |
| OM03257000 pag.19 | OM05312000 pag.80 | OM06561000 pag.19 | OM08323000 pag.18 | OM09342000 pag.84 |
| OM03284000 pag.26 | OM05331000 pag.79 | OM06562000 pag.19 | OM08324000 pag.18 | OM09352000 pag.23 |
| OM03285000 pag.10-11 | OM05338000 pag.11 | OM06563000 pag.19 | OM08330000 pag.52 | OM09471000 pag.21 |
| OM03286000 pag.11-23 | OM05364000 pag.54 | OM06564000 pag.19 | OM08342000 pag.16 | OM09503000 pag.84 |
| OM03413000 pag.77 | OM05401000 pag.20 | OM06565000 pag.19 | OM08343000 pag.16 | OM09533000 pag.79 |

| | | | |
|--------------------------|--------------------------|-----------------------------|-----------------------------|
| OM09566000 pag.59 | OMB0158000 pag.27 | OMB0910000 pag.19 | 3C28260033 pag.86 |
| OM09578000 pag.26 | OMB0159000 pag.27 | OMB0911000 pag.18 | 3C28260034 pag.86 |
| OM09620000 pag.28 | OMB0160000 pag.27 | OMB1038000 pag.22 | 3C28260035 pag.86 |
| OM09709000 pag.17 | OMB0161000 pag.53 | OMB1448000 pag.26 | 3C28260036 pag.86 |
| OM09710000 pag.17 | OMB0162000 pag.53 | OMB1567000 pag.7 | 3C28260037 pag.86 |
| OM09711000 pag.78 | OMB0163000 pag.53 | OMB1736000 pag.47 | 3C28260039 pag.86 |
| OM09715000 pag.16 | OMB0164000 pag.53 | OMB1737000 pag.48 | 3C28330002 pag.92 |
| OM09716000 pag.16 | OMB0165000 pag.53 | OMB1738000 pag.49 | 3C28330008 pag.92 |
| OM09775000 pag.22 | OMB0166000 pag.8 | OMB1739000 pag.49 | 3C28330012 pag.92 |
| OM09823000 pag.27 | OMB0168000 pag.8 | 1C01144000 pag.89 | 3C28330013 pag.92 |
| OM09829000 pag.38 | OMB0169000 pag.8 | 1C01154000 pag.89 | 3C28330016 pag.92 |
| OM09835000 pag.37 | OMB0170000 pag.8 | 1C01171004 pag.50 | 3C28330024 pag.92 |
| OM09836000 pag.37 | OMB0171000 pag.8 | 1C01280000 pag.89 | 3C28330039 pag.92 |
| OM09848000 pag.23 | OMB0172000 pag.8 | 1C01367000 pag.89 | 3C28330041 pag.92 |
| OM09854000 pag.21 | OMB0182000 pag.65 | 1C01817000 pag.87 | 3C28330044 pag.87 |
| OM09888000 pag.13 | OMB0212000 pag.31 | 1C01915000 pag.87 | 3C28330049 pag.93 |
| OM09889000 pag.12 | OMB0213000 pag.31 | 1C01936000 pag.89 | 3C28330057 pag.93 |
| OM09890000 pag.14 | OMB0214000 pag.31 | 1C02061000 pag.90 | 3C28330061 pag.93 |
| OM09892000 pag.18 | OMB0215000 pag.31 | 1C02063000 pag.90 | 3C28330063 pag.93 |
| OM09921000 pag.15 | OMB0216000 pag.31 | 1C03305000 pag.90 | 3C28330070 pag.93 |
| OM09937000 pag.13 | OMB0217000 pag.32 | 1C03448000 pag.90 | 3C28330073 pag.94 |
| OM09964000 pag.28 | OMB0218000 pag.32 | 1C07067000 pag.90 | 3C28330082 pag.94 |
| OM09965000 pag.62 | OMB0219000 pag.32 | 1C07328000 pag.91 | 3C28330088 pag.88 |
| OM09979000 pag.54 | OMB0220000 pag.32 | 1M01160006 pag.8-11 | 3C28330092 pag.94 |
| OM09994000 pag.95 | OMB0221000 pag.57 | 1M01286002 pag.10 | 3C641N1017 pag.16-17 |
| OM09995000 pag.95 | OMB0222000 pag.57 | 1M02909010 pag.51 | 3C810N0012 pag.95-97 |
| OM09997000 pag.29 | OMB0223000 pag.33 | 1M03285005 pag.10 | 3C810N0022 pag.95-97 |
| OM09998000 pag.29 | OMB0245000 pag.67 | 1M03997002 pag.57 | 3C810N0042 pag.95-97 |
| OM56245000 pag.40 | OMB0246000 pag.67 | 1M06248001 pag.96 | 3C810N0052 pag.95-97 |
| OM56260000 pag.46 | OMB0247000 pag.35 | 1M06248002 pag.96 | 3M424N3460 pag.50-61 |
| OM56270000 pag.42 | OMB0248000 pag.35 | 1M06248003 pag.96 | 3M424N4620 pag.51 |
| OM56275000 pag.46 | OMB0249000 pag.35 | 1M06248004 pag.96 | 3M635N0510 pag.16-17 |
| OM56276000 pag.46 | OMB0250000 pag.35 | 1M06248005 pag.96 | 3M641N1000 pag.16-17 |
| OM56280000 pag.44 | OMB0251000 pag.35 | 1M06248006 pag.96 | 3M641N1017 pag.16-17 |
| OM56285000 pag.7 | OMB0252000 pag.35 | 1M06248007 pag.96 | 5M424N3360 pag.95-96 |
| OMB0038000 pag.31 | OMB0253000 pag.35 | 1M06248008 pag.95-96 | |
| OMB0042000 pag.22 | OMB0254000 pag.35 | 1M06248009 pag.95-97 | |
| OMB0043000 pag.22 | OMB0255000 pag.35 | 1M06248010 pag.95-97 | |
| OMB0044000 pag.22 | OMB0256000 pag.34 | 1M06248011 pag.95-97 | |
| OMB0045000 pag.22 | OMB0413000 pag.18 | 1M07529002 pag.91 | |
| OMB0058000 pag.24 | OMB0416000 pag.18 | 1M08553001 pag.91 | |
| OMB0101000 pag.8 | OMB0435000 pag.66 | 1M09888008 pag.9 | |
| OMB0112000 pag.22 | OMB0438000 pag.66 | 1MB0168001 pag.8 | |
| OMB0113000 pag.25 | OMB0493000 pag.66 | 3C263N0012 pag.95-97 | |
| OMB0133000 pag.66 | OMB0594000 pag.14 | 3C28250008 pag.85 | |
| OMB0152000 pag.16 | OMB0691000 pag.12 | 3C28260011 pag.86 | |
| OMB0153000 pag.16 | OMB0732000 pag.27 | 3C28260012 pag.86 | |
| OMB0154000 pag.23 | OMB0747000 pag.79 | 3C28260026 pag.86 | |
| OMB0155000 pag.17 | OMB0748000 pag.25 | 3C28260027 pag.86 | |
| OMB0156000 pag.27 | OMB0787000 pag.24 | 3C28260031 pag.86 | |
| OMB0157000 pag.27 | OMB0801000 pag.25 | 3C28260032 pag.86 | |



CATALOGO 2013 *CATALOGUE*


PRESA DA PANNELLO UNIPOLARE

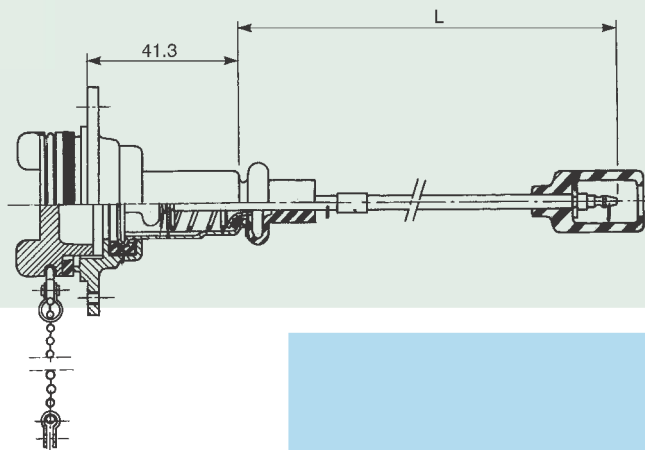
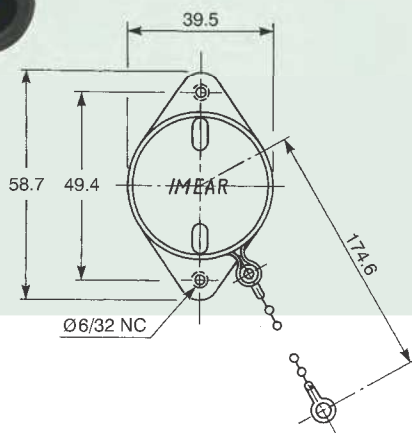
1-POLE PANEL SOCKET

- Materiale corpo e tappo: lega di alluminio trattato e verniciato
- Fissaggio con viti
- Ordinanze 7064604 - 8376359 - 10950292
- *Housing and cap material: treated-painted aluminium alloy*
- *Screws fixing*
- *Ordinance 7064604 - 8376359 - 10950292*

IMEAR



| PART NUMBER | L mm |  | ORDINANCE |
|-------------|------|---|-----------|
| OM56285000 | 130 | ● | 7064604 |
| OM05237000 | 160 | ● | |
| OM05684000 | 180 | | 8376359 |
| OMB1567000 | 250 | | |
| OM04317000 | 330 | | |



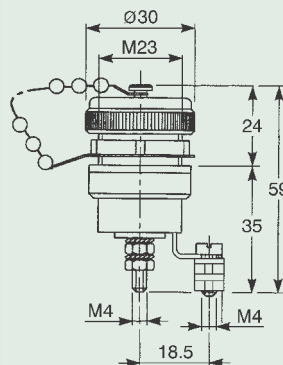
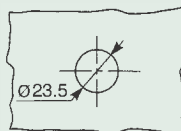
PRESA DA PANNELLO BIPOLARE

BIPOLAR PANEL SOCKET

- Materiale corpo e tappo: in acciaio passivato
- Tensione di utilizzo: 28V
- Corrente: 15A
- Fissaggio con dado
- Grado di protezione: IP67 (0,2 Bar)
- *Housing and cap material: passivated steel*
- *Operating voltage: 28V*
- *Current: 15A*
- *Nut fixing*
- *Sealing: IP67 (0,4 Bar)*



PN IMEAR
OM05839000



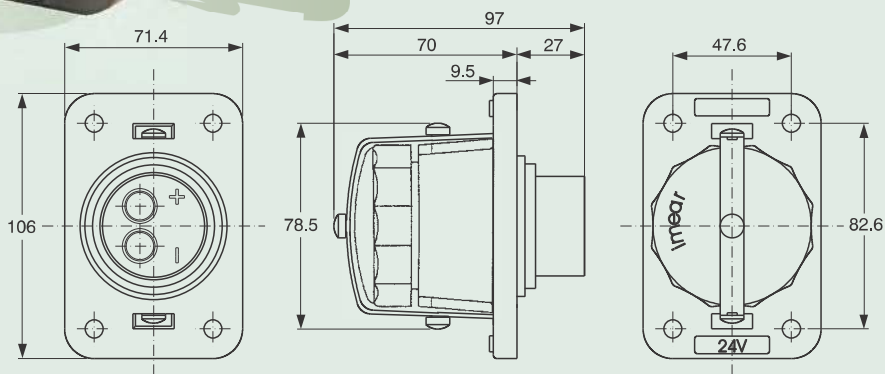
CONNETTORE FISSO BIPOLARE FEMMINA BIPOLEAR FEMALE FIX CONNECTOR



- Materiale corpo e coperchio: lega di alluminio trattato e verniciato
- Inserto in gomma
- Contatti in ottone
- Ordinance 7321299

- Housing and cap material: treated-painted aluminium alloy
- Rubber insert
- Brass terminals
- Ordinance 7321299

MS75058



1M01160006



ORDINANCE **7716082**

PER CAVO 50÷95 mm²/AWG 0÷000
FOR CABLE SECTION 50÷95 mm²/AWG 0÷000

| PART NUMBER | |
|-------------------|--|
| 0M01160000 | KAKI - OLIVA I.R. I.R. MILITARY GREEN |
| 0M04423000 | ROSSO VV.FF. FIRE DEPARTMENT RED |
| 0M06141000 | BEIGE LIBIA LIBYA BEIGE |
| 0M06142000 | VERDE NATO I.R. I.R. NATO GREEN |
| 0M06448000 | VERDE GERMANIA GERMANY GREEN |

1MB0168001



PER CAVO DA 35 mm²/AWG 2
FOR MINIMUM CABLE SECTION 35 mm²/AWG 2

| PART NUMBER | |
|-------------------|--|
| 0MB0172000 | KAKI - OLIVA I.R. I.R. MILITARY GREEN |
| 0MB0168000 | ROSSO VV.FF. FIRE DEPARTMENT RED |
| 0MB0169000 | BEIGE LIBIA LIBYA BEIGE |
| 0MB0170000 | VERDE NATO I.R. I.R. NATO GREEN |
| 0MB0171000 | VERDE GERMANIA GERMANY GREEN |

Versioni per montaggio calza schermante e manicotto preformato Versions for shielding and preformed mounting

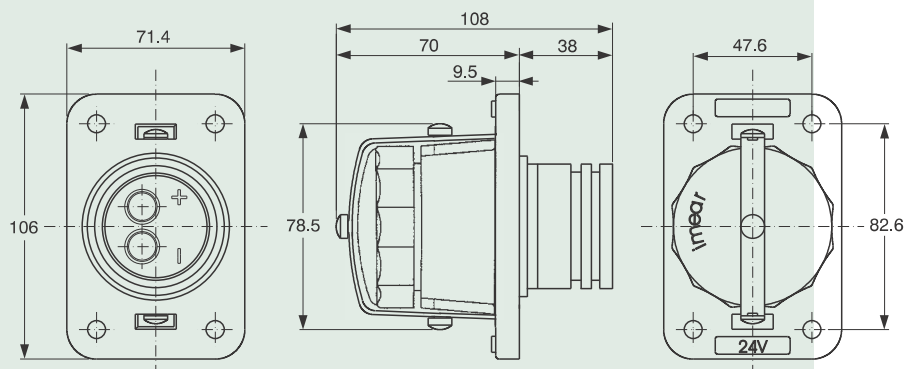
1M01160006



ORDINANCE **7716082**

PER CAVO 50÷95 mm²/AWG 0÷000
FOR CABLE SECTION 50÷95 mm²/AWG 0÷000

| PART NUMBER | |
|-------------------|--|
| 0M07767000 | BIANCO OPACO MATT WHITE |
| 0M08205000 | VERDE NATO I.R. I.R. NATO GREEN |
| 0MB0166000 | KAKI OLIVA I.R. I.R. MILITARY GREEN |
| 0MB0101000 | VERDE SPAGNA SPAIN GREEN |



ADATTATORE BIPOLARE-COASSIALE

BIPOLAR-COAXIAL ADAPTER

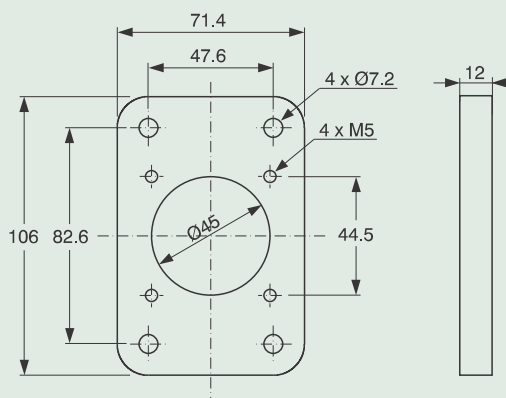


IMEAR

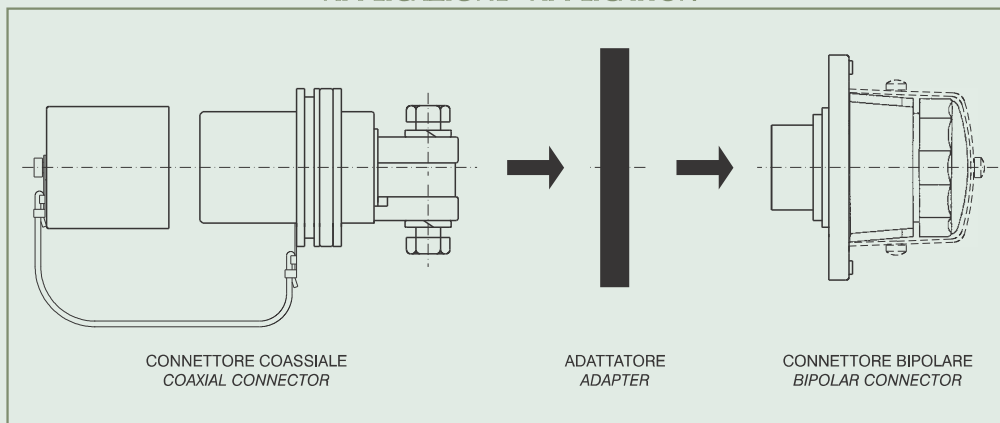
• Materiale: alluminio anodizzato

• Material: anodized aluminium

PN IMEAR
1M09888008



APPLICAZIONE - APPLICATION



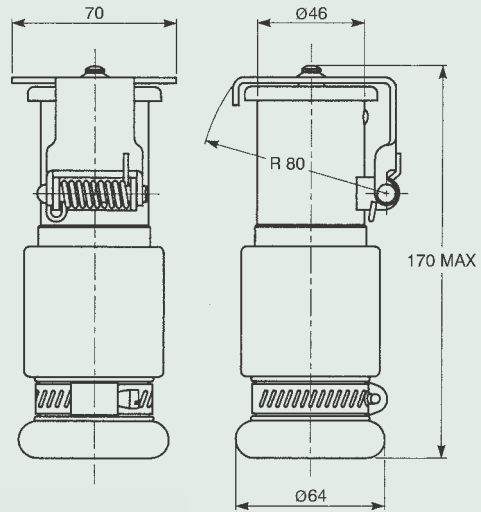
CONNETTORE MOBILE BIPOLARE MASCHIO

BIPOLAR MALE MOBILE CONNECTOR

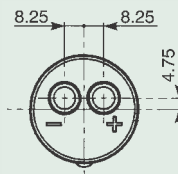
- Materiale corpo e coperchio: acciaio trattato e verniciato
- Impugnatura in gomma
- Contatti in ottone
- Per cavo 50 ÷ 120 mm²/AWG 0 ÷ 0000
- Ordinance 7728882


- *Housing and cover material: treated-painted steel*
- *Rubber handle*
- *Brass terminals*
- *For cable section 50 ÷ 120 mm²/AWG 0 ÷ 0000*
- *Ordinance 7728882*

IMEAP



1M01286002



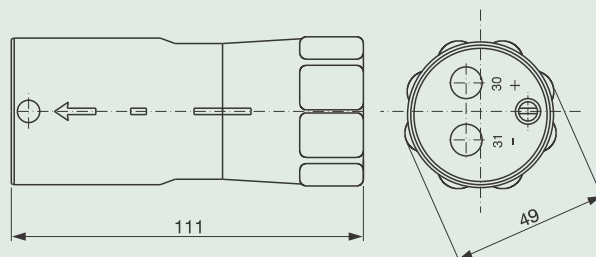
| PART NUMBER |  |
|-------------|---|
| 0M01286000 | KAKI - OLIVA I.R. I.R. MILITARY GREEN |
| 0M03707000 | KAKI - OLIVA MILITARY GREEN |
| 0M04421000 | ROSSO VV.FF. FIRE DEPARTMENT RED |
| 0M08392000 | VERDE NATO I.R. I.R. NATO GREEN |
| 0M09314000 | VERDE SPAGNA SPAIN GREEN |


- Materiale corpo: acciaio trattato
- Impugnatura in gomma
- Contatti in ottone
- Per cavo 35 ÷ 70 mm²/AWG 2 ÷ 00

- *Housing material: treated steel*
- *Rubber handle*
- *Brass terminals*
- *For cable section 35 ÷ 70 mm²/AWG 2 ÷ 00*



1M03285005



| PART NUMBER |  |
|-------------|---|
| 0M03285000 | OLIVE DRAB OLIVE DRAB |

CONNETTORE MOBILE BIPOLARE FEMMINA BIPOLEAR FEMALE MOBILE CONNECTOR

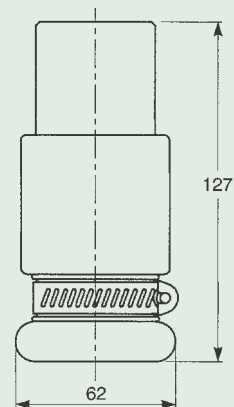
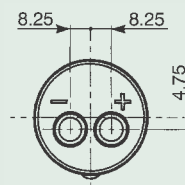


- Materiale corpo: lega di alluminio trattato e verniciato
- Impugnatura e inserto in gomma
- Contatti in ottone
- Per cavo 50÷95 mm²/AWG 0÷000

- *Housing material: treated-painted aluminium alloy*
- *Rubber handle and insert*
- *Brass terminals*
- *For cable section 50÷95 mm²/AWG 0÷000*

1M01160006

ORDINANCE 7716082



PART NUMBER

OM05338000



VERDE NATO I.R.
I.R. NATO GREEN

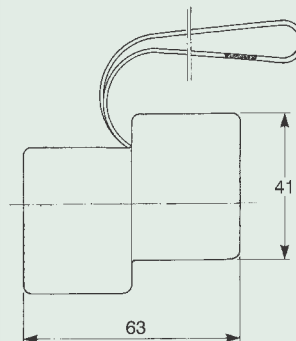
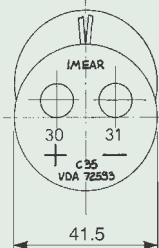
RACCORDO CONNECTOR CLUTCH



- Materiale corpo: gomma nera SC615 MIL-R-3065
- Contatti in ottone

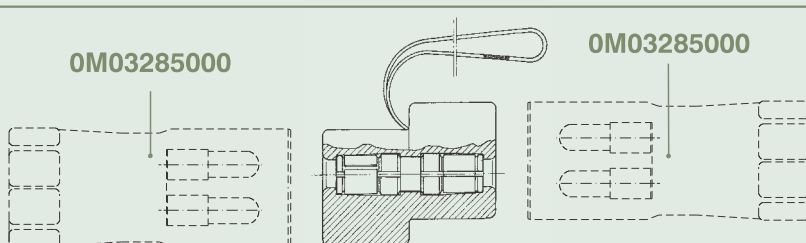
- *Housing material: black rubber SC615 MIL-R-3065*
- *Brass terminals*

PN IMEAR
OM03286000



OM03285000

OM03285000



CONNETTORE MOBILE COASSIALE

MOBILE COAXIAL CONNECTOR



- Materiale corpo e coperchio: gomma
- Contatti in ottone
- Corrente di lavoro continuo: 500A - 24V
- Corrente di lavoro per 360 sec:
con cavi AWG ØØ 1000A - 24V
con cavi AWG ØØØ 1500A - 24V
- Massima resistenza al contatto: 0,5 mΩ
- Temperatura di funzionamento: - 55°C ÷ +125°C

- Housing and cap material: rubber
- Brass terminals
- Continuous operating current: 500A - 24V
- Operating current for 360 sec:
with cables AWG ØØ 1000A - 24V
with cables AWG ØØØ 1500A - 24V
- Max contact resistance: 0,5 mΩ
- Operating temperature: - 55°C ÷ +125°C

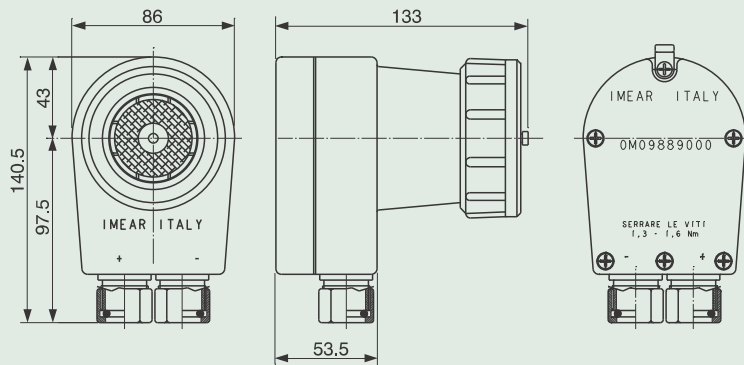
Versione uscita cavi laterale

Side cable way out version

PN IMEAR
OM09889000

PN ORDINANCE
11682338

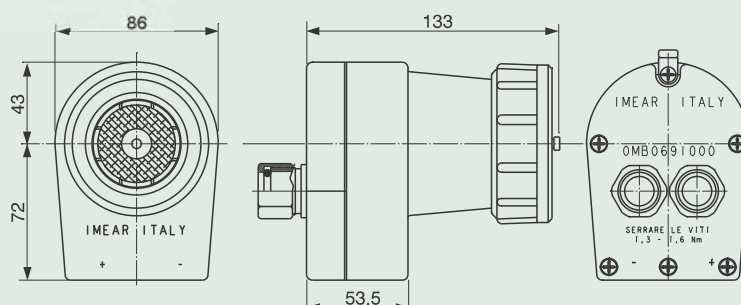
MILITARY STANDARD
MS52129



Versione uscita cavi posteriore

Rear cable way out version

PN IMEAR
OMB0691000



CONNETTORE FISSO COASSIALE FIX COAXIAL CONNECTOR



IMEAR

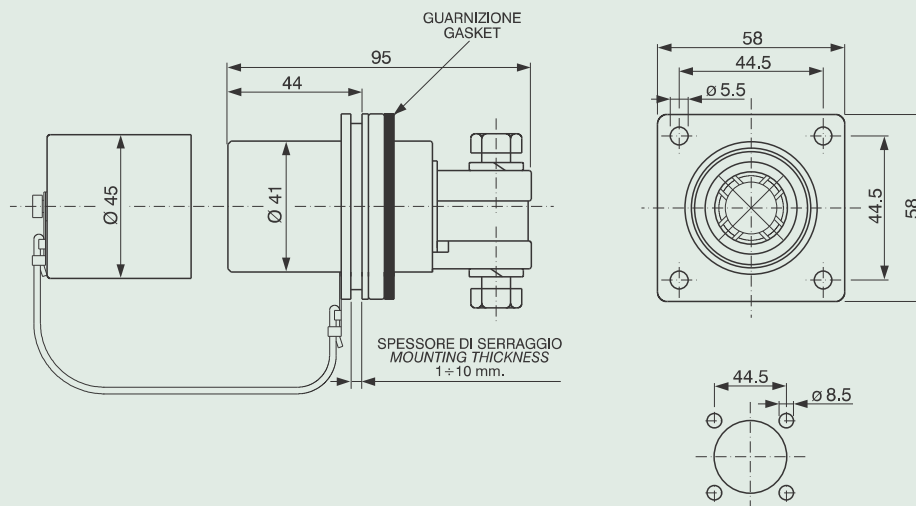
- Materiale coperchio e guarnizioni isolanti: nylon
- Contatti in ottone
- Corrente di lavoro continuo: 500A - 24V
- Corrente di lavoro per 360 sec:
con cavi AWG ØØ 1000A - 24V
con cavi AWG ØØ 1500A - 24V
- Massima resistenza al contatto: 0,5 mΩ
- Temperatura di funzionamento: - 55°C ÷ +125°C

- Cap and insulating gasket material: nylon
- Brass terminals
- Continuous operating current: 500A - 24V
- Operating current for 360 sec:
with cables AWG ØØ 1000A - 24V
with cables AWG ØØ 1500A - 24V
- Max contact resistance: 0,5 mΩ
- Operating temperature: - 55°C ÷ +125°C

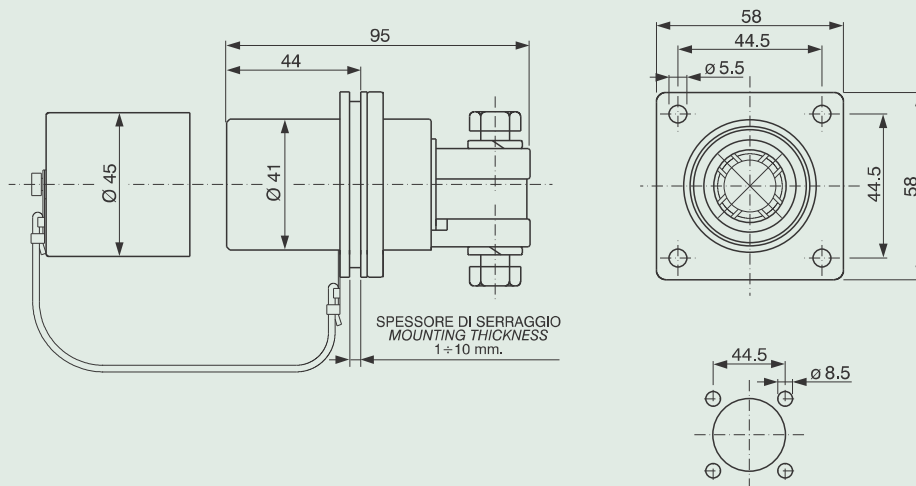
PN IMEAR
OM09937000

PN ORDINANCE
11682345

MILITARY STANDARD
MS52131



PN IMEAR
OM09888000



ADATTATORI ADAPTERS

da connettore volante coassiale
a presa fissa bipolare
*from coaxial mobile plug
to fix bipolar socket*



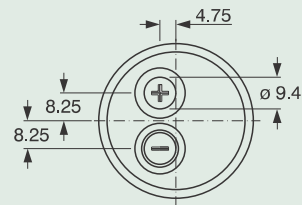
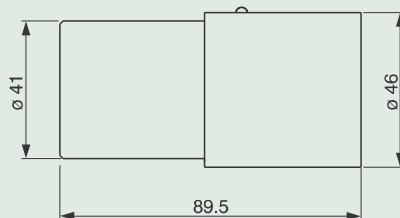
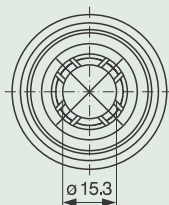
IMEAR

- Materiale corpo: acciaio
- Contatti in ottone
- Corrente di lavoro continuo: 150A - 24V
- Corrente di lavoro per 360 sec: 300A - 24V
- Corrente di lavoro per 120 sec: 600A - 24V
- Caduta di tensione massima: 10mV
- Temperatura di funzionamento: - 55°C ÷ +125°C

- Housing material: steel
- Brass terminals
- Continuous operating current: 150A - 24V
- Operating current for 360 sec: 300A - 24V
- Operating current for 120 sec: 600A - 24V
- Voltage drop max: 10mV
- Operating temperature: - 55°C ÷ +125°C

PN IMEAR
OM09890000

PN ORDINANCE
11677570



Adattatore femmina-femmina coassiale

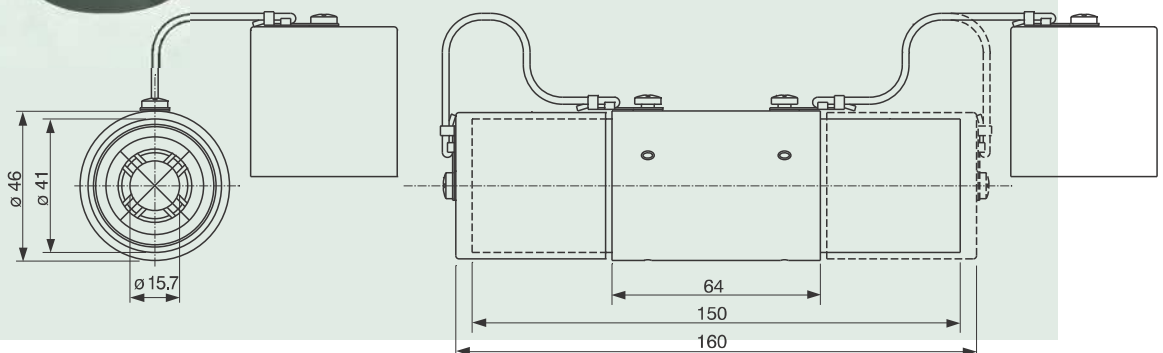
adattatore
femmina-femmina
coassiale
*female-female
coaxial adapter*



- Materiale corpo: acciaio
- Contatti in ottone
- Corrente di lavoro continuo: 150A - 24V
- Corrente di lavoro per 360 sec: 300A - 24V
- Corrente di lavoro per 120 sec: 600A - 24V
- Caduta di tensione massima: 10mV
- Temperatura di funzionamento: - 55°C ÷ +125°C

- Housing material: steel
- Brass terminals
- Continuous operating current: 150A - 24V
- Operating current for 360 sec: 300A - 24V
- Operating current for 120 sec: 600A - 24V
- Voltage drop max: 10mV
- Operating temperature: - 55°C ÷ +125°C

PN IMEAR
OMB0594000



**da connettore volante bipolare
a presa fissa coassiale
*from bipolar mobile plug
to fix coaxial socket***

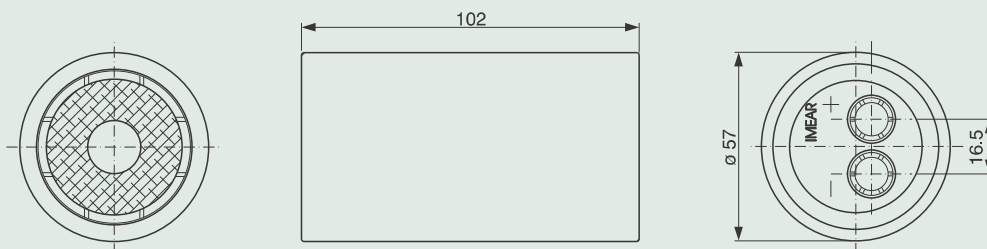


IMEAR

**PN IMEAR
OM09921000**

- Materiale corpo: acciaio
- Contatti in ottone
- Corrente di lavoro continuo: 150A - 24V
- Corrente di lavoro per 360 sec: 300A - 24V
- Corrente di lavoro per 120 sec: 600A - 24V
- Caduta di tensione massima: 10mV
- Temperatura di funzionamento: - 55°C ÷ +125°C

- Housing material: steel
- Brass terminals
- Continuous operating current: 150A - 24V
- Operating current for 360 sec: 300A - 24V
- Operating current for 120 sec: 600A - 24V
- Voltage drop max: 10mV
- Operating temperature: - 55°C ÷ +125°C



CONNETTORE MOBILE A 12 POLI

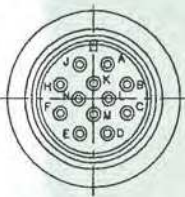
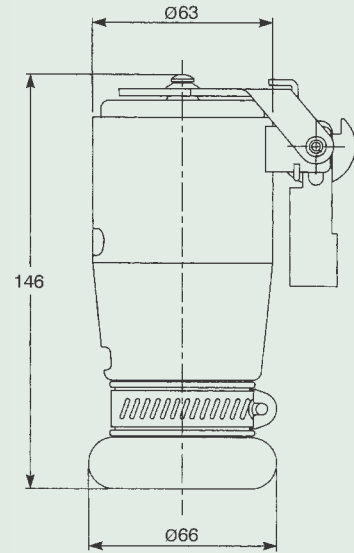
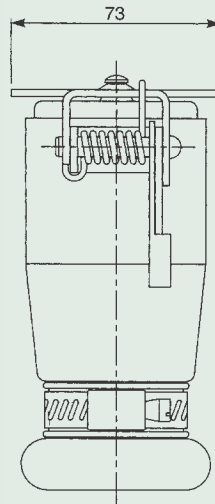
12-PIN MOBILE CONNECTOR



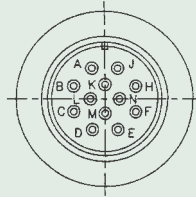
- Materiale corpo: gomma con anima in acciaio trattato
- Coperchio in acciaio trattato e verniciato
- Contatti in ottone argentato
- Ordinance 7731427 - 7525172

- Housing material: rubber with treated steel core
- Treated painted steel cover
- Silver-plated brass terminals
- Ordinance 7731427 - 7525172

MS75020



MASCHIO
MALE



FEMMINA
FEMALE

3M641N1017



MASCHIO A SILDARE SOLDER MALE-PIN

3C641N1017

MASCHIO A CRIMPARE CRIMP MALE-PIN


3M641N1000



FEMMINA A SILDARE SOLDER FEMALE-PIN

3M635N0510

FEMMINA A CRIMPARE CRIMP FEMALE-PIN

| PART NUMBER | TIPO CONTATTO - CONTACT TYPE | | | |  |
|-------------|------------------------------|----------------|----------------|----------------|---|
| | MASCHIO MALE | FEMMINA FEMALE | SILDARE SOLDER | CRIMPARE CRIMP | |
| 0M01255000 | ● | | ● | | KAKI OLIVA I.R. I.R. MILITARY GREEN |
| 0M01807000 | | ● | ● | | KAKI OLIVA I.R. I.R. MILITARY GREEN |
| 0M08342000 | ● | | ● | | VERDE NATO I.R. I.R. NATO GREEN |
| 0M08343000 | | ● | ● | | VERDE NATO I.R. I.R. NATO GREEN |
| 0M09715000 | | ● | | ● | VERDE NATO I.R. I.R. NATO GREEN |
| 0M09716000 | ● | | | ● | VERDE NATO I.R. I.R. NATO GREEN |
| 0MB0152000 | ● | | | ● | KAKI OLIVA I.R. I.R. MILITARY GREEN |
| 0MB0153000 | | ● | | ● | KAKI OLIVA I.R. I.R. MILITARY GREEN |
| | | | | | |
| | | | | | |

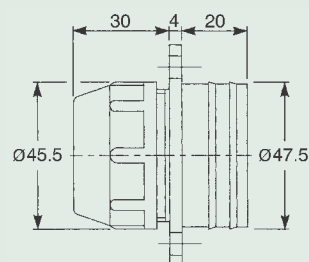
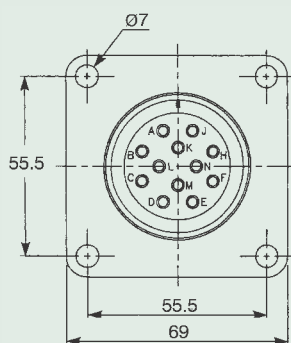
CONNETTORE FISSO A 12 POLI

12-PIN FIX CONNECTOR



- Materiale corpo e ghiera: lega di alluminio trattato
- Inserto in gomma
- Contatti in ottone argenteo
- Ordinance 7731429 - 7255173

- Housing and nut material: treated aluminium alloy
- Rubber insert
- Silver-plated brass terminals
- Ordinance 7731429 - 7255173



3M641N1017



MASCHIO A SALDARE SOLDER MALE-PIN

3C641N1017

MASCHIO A CRIMPARE CRIMP MALE-PIN

3M641N1000



FEMMINA A SALDARE SOLDER FEMALE-PIN

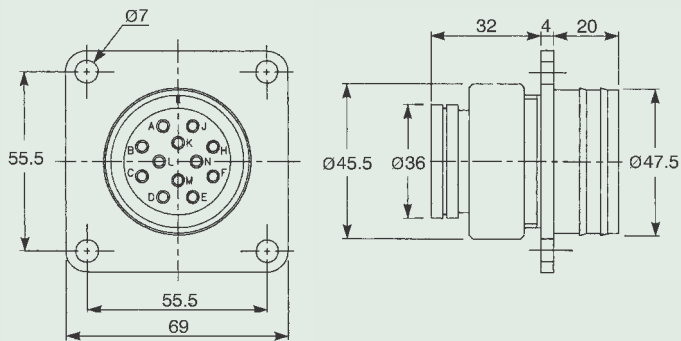
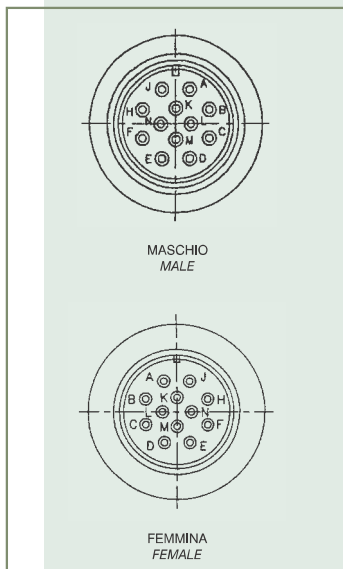
3M635N0510

FEMMINA A CRIMPARE CRIMP FEMALE-PIN

| PART NUMBER | TIPO CONTATTO - CONTACT TYPE | | | | INSERTO - INSERT | |
|-------------|------------------------------|----------------|----------------|----------------|------------------|-----------|
| | MASCHIO MALE | FEMMINA FEMALE | SALDARE SOLDER | CRIMPARE CRIMP | MOBILE MOBILE | FISSO FIX |
| 0M01916000 | ● | | ● | | | ● |
| 0M01917000 | | ● | ● | | | ● |
| 0M01918000 | | ● | ● | | ● | |
| 0M02197000 | | ● | | ● | ● | |
| 0M09709000 | | ● | | ● | | ● |
| 0M09710000 | ● | | | ● | | ● |

Versione per montaggio calza schermante e manicotto preformato

Versions for shielding and preformed mounting



| PART NUMBER | TIPO CONTATTO - CONTACT TYPE | | | | INSERTO - INSERT | |
|-------------|------------------------------|----------------|----------------|----------------|------------------|-----------|
| | MASCHIO MALE | FEMMINA FEMALE | SALDARE SOLDER | CRIMPARE CRIMP | MOBILE MOBILE | FISSO FIX |
| 0M06898000 | | ● | ● | | | ● |
| 0MB0155000 | ● | | ● | | | ● |

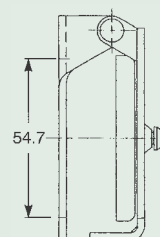
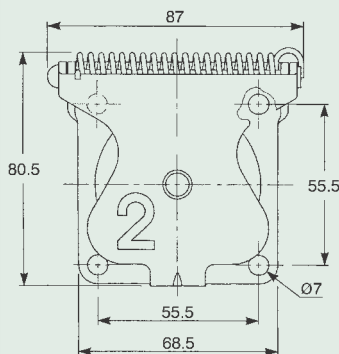
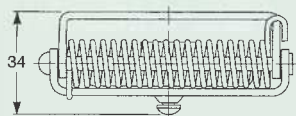
COPERCHIO DI PROTEZIONE PROTECTION CAP

Versione per connettore fisso 12 poli 12-pin socket version


- Materiale struttura: acciaio trattato e verniciato
- Ordinance 7731428
- VG 96923

- Frame material: treated-painted steel
- Ordinance 7731428
- VG 96923


IMEAR



IP64

| PART NUMBER | "2" |  |
|-------------|-----|---|
| OM01897000 | | KAKI - OLIVA I.R. I.R. MILITARY GREEN |
| OM05095000 | | SABBIA SAND |
| OM05981000 | | VERDE NATO I.R. I.R. NATO GREEN |
| OM06078000 | | NERO OPACO MATT BLACK |
| OM08322000 | | BEIGE LIBIA LIBYA BEIGE |
| OM08323000 | | VERDE GERMANIA GERMANY GREEN |
| OM08324000 | | KAKI - OLIVA MILITARY GREEN |
| OM06105000 | | VERDE RAL6031 GREEN RAL6031 |
| OM08627000 | ● | VERDE NATO I.R. I.R. NATO GREEN |

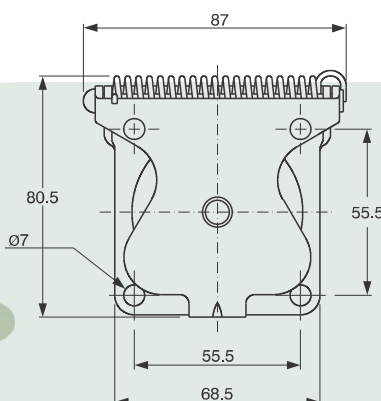
IP68

| PART NUMBER | "2" |  |
|-------------|-----|---|
| OMB0911000 | | VERDE RAL6031 GREEN RAL6031 |
| OMB0413000 | ● | VERDE NATO I.R. I.R. NATO GREEN |
| OMB0416000 | ● | KAKI - OLIVA I.R. I.R. MILITARY GREEN |
| | | |
| | | |
| | | |

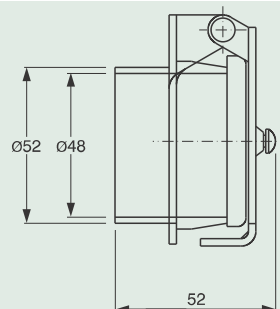
Versione speciale passaparatia Through-bulkhead special version

- Materiale corpo e coperchio: acciaio trattato e verniciato

- Housing and cap material: treated-painted steel



PN IMEAR
OM09892000



CONNETTORE FISSO BIPOLARE CON CABLAGGIO BIPOLAR CABLED SOCKET

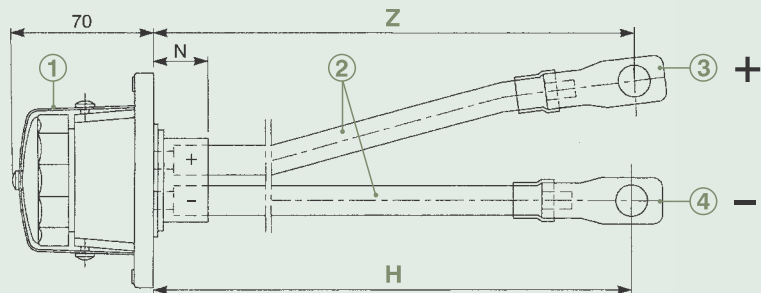



IMEAP


tipo A type



tipo B type



| PART NUMBER | ①  | ② \emptyset | Z L mm | ③ + \emptyset | H L mm | ④ - \emptyset |
|-------------|---|--------------------|-----------|--------------------|-----------|--------------------|
| OM01964000 | KAKI OLIVA I.R. I.R. MILITARY GREEN | 35 mm ² | 315 | A - 10.5 | 315 | A - 10.5 |
| OM02742000 | VERDE NATO I.R. I.R. NATO GREEN | AWG 0 | 280 | A - 12.5 | 850 | A - 12.5 |
| OM03516000 | VERDE NATO I.R. I.R. NATO GREEN | AWG 0 | 200 | A - 12.5 | 1620 | A - 12.5 |
| OM03659000 | KAKI OLIVA I.R. I.R. MILITARY GREEN | 50 mm ² | 2000 | B - 13.5 | 500 | B - 13.5 |
| OM04422000 | ROSSO VV. FF. FIRE DEPARTMENT RED | 50 mm ² | 1050 | B - 13.5 | 280 | B - 13.5 |
| OC04325000 | KAKI OLIVA I.R. I.R. MILITARY GREEN | 50 mm ² | 1050 | B - 13.5 | 280 | A - 10.5 |
| OM05401000 | BEIGE LIBIA LIBYA BEIGE | 35 mm ² | 1430 | A - 8.5 | 550 | A - 10.5 |
| OM06091000 | KAKI OLIVA I.R. I.R. MILITARY GREEN | 50 mm ² | 2000 | A - 13.5 | 300 | A - 10.5 |
| OM06187000 | KAKI OLIVA I.R. I.R. MILITARY GREEN | 50 mm ² | 1000 | A - 13.5 | 200 | A - 10.5 |
| OM06268000 | KAKI OLIVA I.R. I.R. MILITARY GREEN | 35 mm ² | 600 | A - 10.5 | 820 | A - 10.5 |
| OM06372000 | VERDE GERMANIA GERMANY GREEN | AWG 0 | 1520 | A - 8.5 | 270 | A - 12.5 |
| OM06452000 | VERDE GERMANIA GERMANY GREEN | AWG 0 | 920 | A - 10.5 | 270 | A - 12.5 |

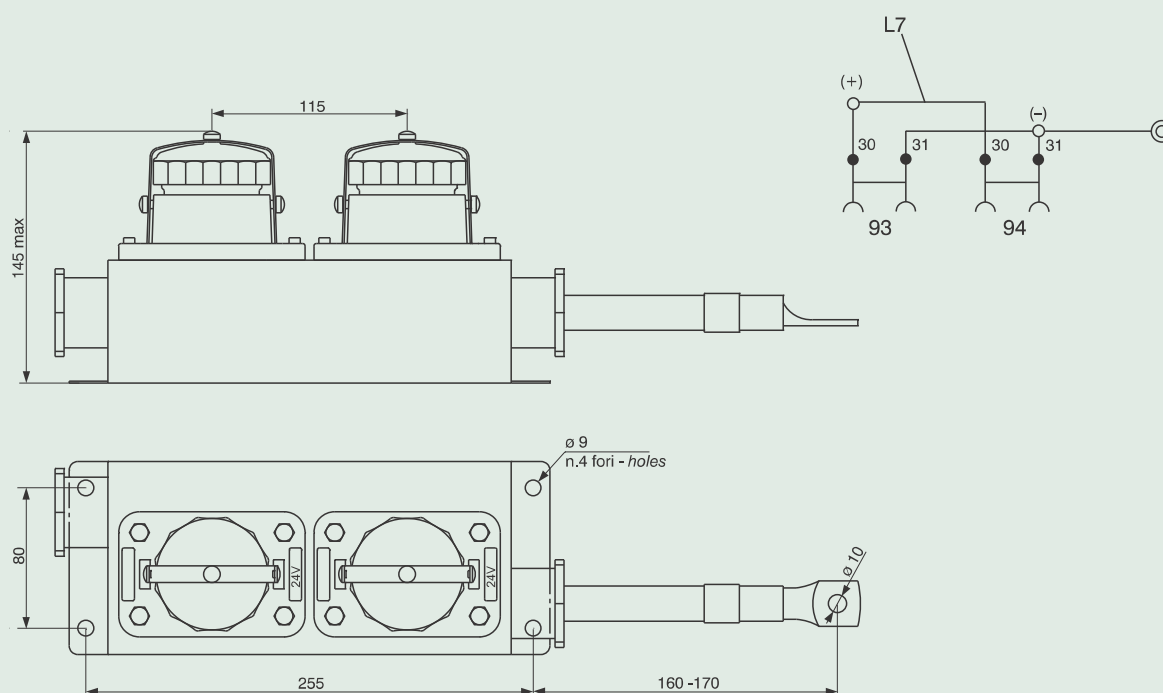
| PART NUMBER | ①  | ② \emptyset | Z L mm | ③ + \emptyset | H L mm | ④ - \emptyset |
|-------------------|---|--------------------|-----------|--------------------|-----------|--------------------|
| OM06517000 | VERDE GERMANIA GERMANY GREEN | AWG 0 | 360 | B - 12.5 | 380 | A - 12.5 |
| OM06518000 | VERDE GERMANIA GERMANY GREEN | AWG 0 | 360 | B - 12.5 | 250 | B - 12.5 |
| OC06835000 | VERDE NATO I.R. I.R. NATO GREEN | 50 mm ² | 2500 | A - 10.5 | 500 | A - 13.5 |
| OM06970000 | VERDE NATO I.R. I.R. NATO GREEN | AWG 0 | 320 | A - 8.5 | 900 | A - 13.5 |
| OM07587000 | KAKI OLIVA I.R. I.R. MILITARY GREEN | 35 mm ² | 900 | A - 8.5 | 380 | A - 10.5 |
| OC07699000 | ROSSO VV. FF. FIRE DEPARTMENT RED | 50 mm ² | 1750 | B - 13.5 | 300 | A - 10.5 |
| OM08318000 | VERDE NATO I.R. I.R. NATO GREEN | AWG 0 | 280 | A - 10.5 | 1350 | A - 10.5 |
| OM08876000 | VERDE NATO I.R. I.R. NATO GREEN | AWG 0 | 280 | A - 10.5 | 1350 | A - 10.5 |
| OM09471000 | VERDE NATO I.R. I.R. NATO GREEN | AWG 1 | 175 | A - 10.5 | 245 | B - 10.5 |
| OM09854000 | VERDE NATO I.R. I.R. NATO GREEN | AWG 0 | 1000 | A - 10.5 | 300 | A - 12.5 |

CASSETTA PRESE EMERGENZA EMERGENCY SOCKETS BOX

NSN 5940-12-143-0475



PN IMEAR
OM08596000

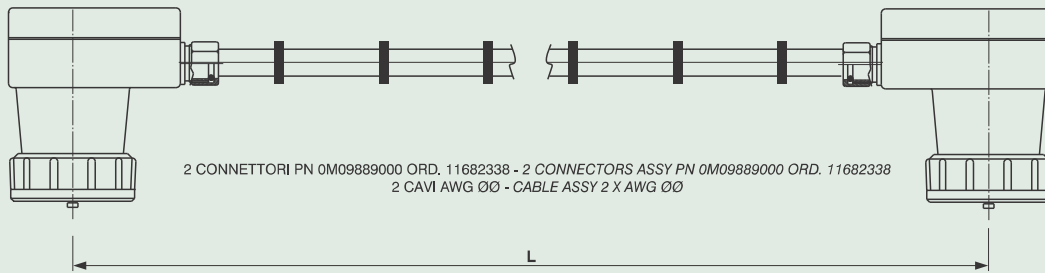


CAVI INTERVEICOLARI DI POTENZA INTERVEHICLE POWER CABLES

con connettori coassiali (STANAG 4074)
with coaxial connectors (STANAG 4074)



PN ORDINANCE
11682336

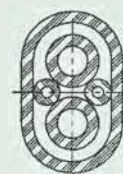
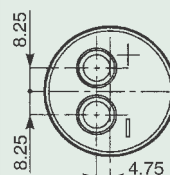
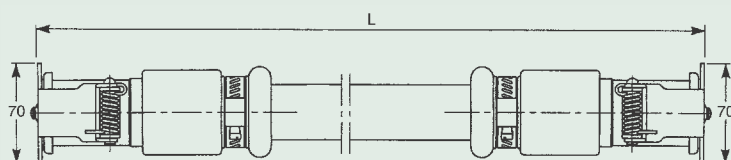



| PART NUMBER | PART NUMBER ORDINANCE | L mm | L in. |
|-------------|-----------------------|--------|-------|
| OMB0043000 | 11682336 - 3 | 1800 | 72 |
| OMB0044000 | 11682336 - 4 | 3600 | 144 |
| OMB0112000 | - | 4200 | 165 |
| OM09775000 | 11682336 - 1 | 6000 | 240 |
| OMB1038000 | - | 10.000 | 393 |
| OMB0042000 | 11682336 - 2 | 15.000 | 600 |
| OMB0045000 | 11682336 - 5 | 22.000 | 900 |
| | | | |
| | | | |
| | | | |

| PART NUMBER | PART NUMBER ORDINANCE | L mm | L in. |
|-------------|-----------------------|------|-------|
| | | | |
| | | | |
| | | | |
| | | | |
| | | | |
| | | | |
| | | | |

CAVI INTERVEICOLARI BIPOLARI

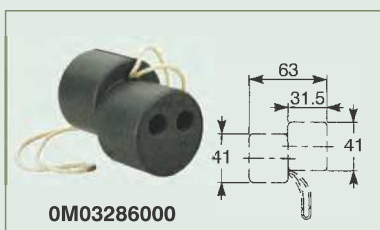
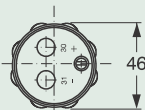
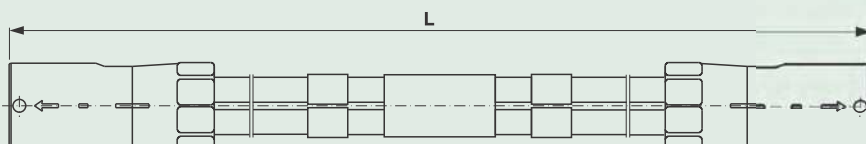
BIPOLAR INTERVEHICLE CABLES




| PART NUMBER | L | Ø mm ² | CONN. 1 | CONN. 2 |  |
|-------------------|------|-------------------|------------|------------|---|
| 0C04420000 | 4350 | 63 | 0C04421000 | 0C04921000 | ROSSO V.V. FF. FIRE DEPARTMENT RED |
| 0M02741000 | 4350 | 63 | 0M08392000 | 0M09392000 | VERDE NATO I.R. I.R. NATO GREEN |
| 0M07691000 | 6000 | 63 | 0M03707000 | 0M03707000 | KAKI OLIVA MILITARY GREEN |
| 0M08521000 | 6000 | 63 | 0M01286000 | 0M01286000 | KAKI OLIVA MILITARY GREEN |
| 0M09318000 | 6000 | 63 | 0M09314000 | 0M09314000 | VERDE SPAGNA SPAIN GREEN |



OM03286000



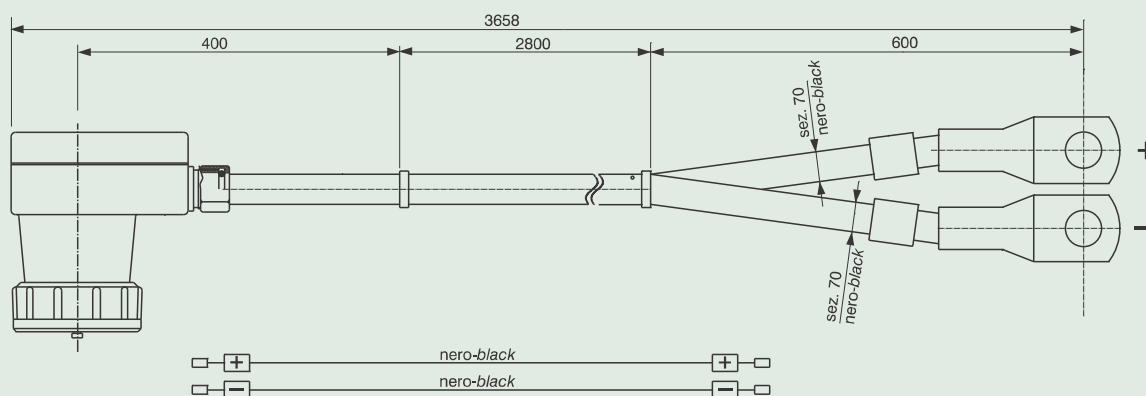
| PART NUMBER | L | Ø mm ² | CONN. 1 | CONN. 2 |  |
|-------------------|--------|-------------------|------------|------------|---|
| 0M01937000 | 3500 | 35 | 0M03285000 | 0M03285000 | OLIVE DRAB |
| 0M09848000 | 3720 | 35 | 0M03285000 | 0M03285000 | OLIVE DRAB |
| 0M06256000 | 4000 | 35 | 0M03285000 | 0M03285000 | OLIVE DRAB |
| 0M08101000 | 5000 | 35 | 0M03285000 | 0M03285000 | OLIVE DRAB |
| 0M08774000 | 6050 | 35 | 0M03285000 | 0M03285000 | OLIVE DRAB |
| 0M09352000 | 10.000 | 35 | 0M03285000 | 0M03285000 | OLIVE DRAB |
| 0M05193000 | 15.000 | 35 | 0M03285000 | 0M03285000 | OLIVE DRAB |
| 0MB0154000 | 20.000 | 35 | 0M03285000 | 0M03285000 | OLIVE DRAB |

CAVI INTERVEICOLARI INTERVEHICLE CABLES

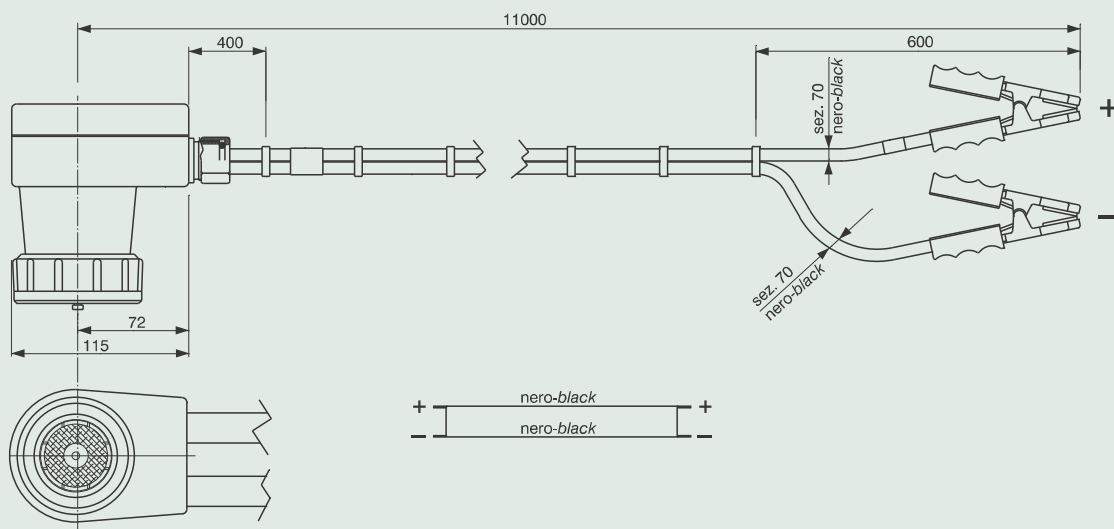
IMEAR



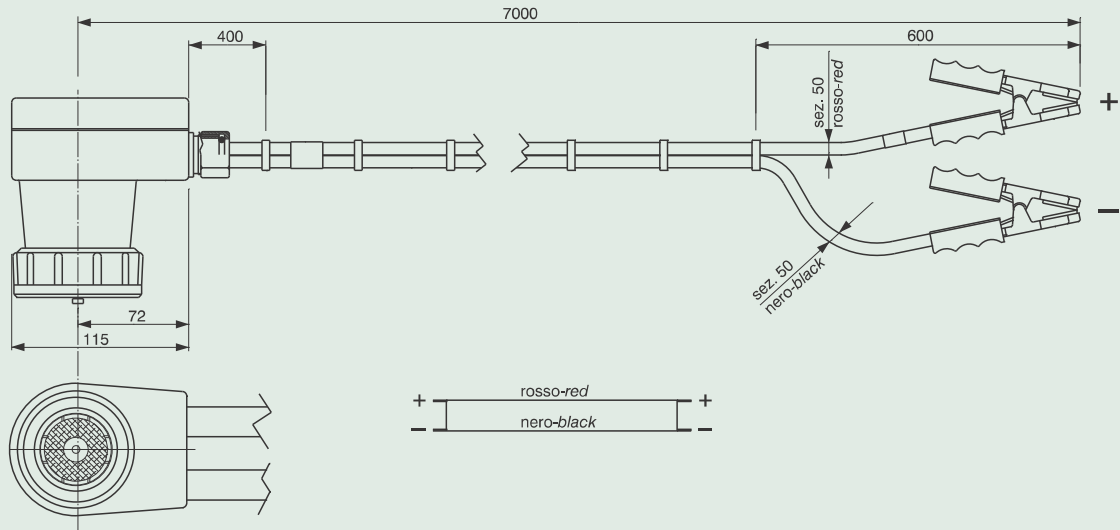
PN IMEAR
0MB0787000



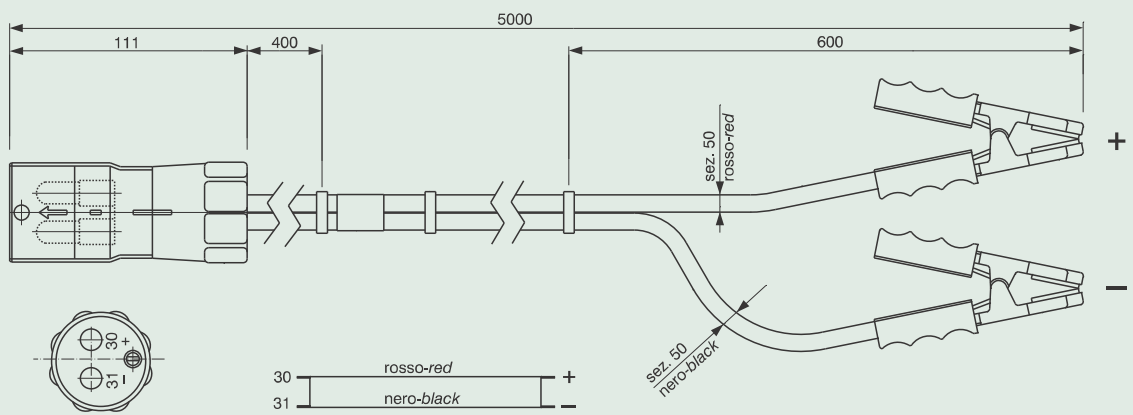
PN IMEAR
0MB0058000



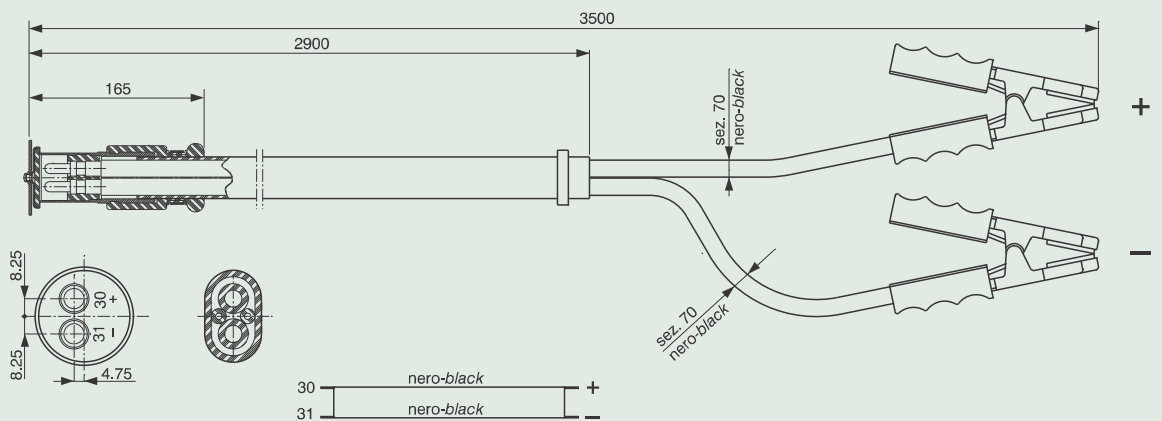
PN IMEAR
OMB0801000



PN IMEAR
OMB0113000



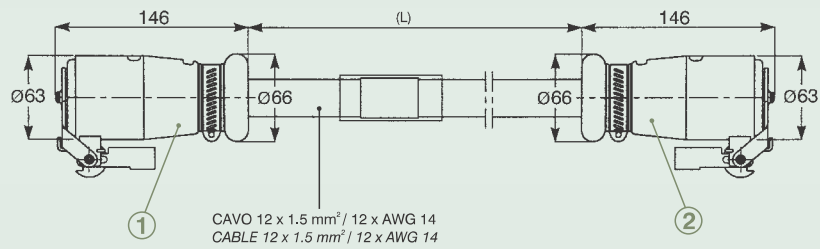
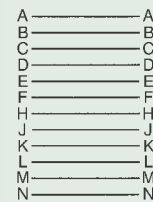
PN IMEAR
OMB0748000





CAVI INTERVEICOLARI A 12 POLI 12-POLE INTERVEHICLE CABLES



IMEAR



| PART NUMBER | L | CONN. 1 | CONN. 2 |  |
|-------------|------|------------|------------|---|
| OM09146000 | 1500 | OM01250000 | OM01250000 | KAKI OLIVA I.R. I.R. MILITARY GREEN |
| OM09276000 | 1700 | OM08342000 | OM08343000 | VERDE NATO I.R. I.R. NATO GREEN |
| OM07524000 | 2000 | OM01255000 | OM01807000 | KAKI OLIVA I.R. I.R. MILITARY GREEN |
| OM09313000 | 2000 | OM08342000 | OM08343000 | VERDE NATO I.R. I.R. NATO GREEN |
| OM09277000 | 2450 | OM08342000 | OM08343000 | VERDE NATO I.R. I.R. NATO GREEN |
| OM09259000 | 2800 | OM08342000 | OM08343000 | VERDE NATO I.R. I.R. NATO GREEN |
| OM07757000 | 3000 | OM01255000 | OM01807000 | KAKI OLIVA I.R. I.R. MILITARY GREEN |
| OM09156000 | 3000 | OM08342000 | OM08343000 | VERDE NATO I.R. I.R. NATO GREEN |
| OM03284000 | 3500 | OM01255000 | OM01807000 | KAKI OLIVA I.R. I.R. MILITARY GREEN |
| OM09578000 | 3500 | OM01255000 | OM01255000 | KAKI OLIVA I.R. I.R. MILITARY GREEN |
| OM08841000 | 3500 | OM01255000 | OM01807000 | KAKI OLIVA I.R. I.R. MILITARY GREEN |
| OM08758000 | 5000 | OM01255000 | OM01807000 | KAKI OLIVA I.R. I.R. MILITARY GREEN |

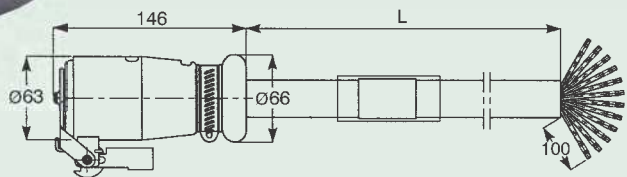
| PART NUMBER | L | CONN. 1 | CONN. 2 |  |
|-------------|--------|------------|------------|---|
| OM09157000 | 7000 | OM01255000 | OM01807000 | KAKI OLIVA I.R. I.R. MILITARY GREEN |
| OMB1448000 | 15.000 | OM09716000 | OM09715000 | VERDE NATO I.R. I.R. NATO GREEN |
| | | | | |
| | | | | |
| | | | | |
| | | | | |
| | | | | |
| | | | | |


CAVI INTERVEICOLARI A 12 POLI 12-POLE INTERVEHICLE CABLES



IMEAP

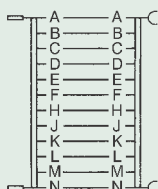
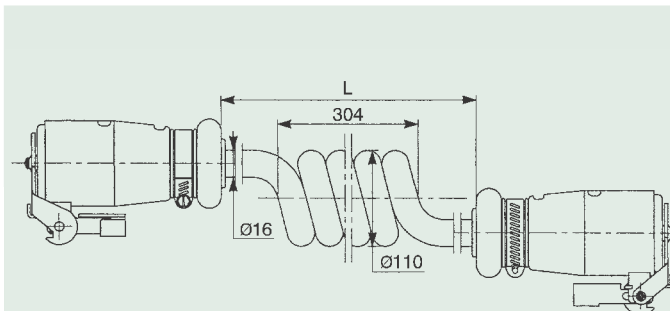
CAVO 12 x 1.5 mm² / 12 x AWG 14
CABLE 12 x 1.5 mm² / 12 x AWG 14




| PART NUMBER | L | CONN. 1 | CONN. 2 |  |
|-------------------|------|------------|---------|---|
| OMB0156000 | 1500 | 0M08342000 | — | VERDE NATO I.R. I.R. NATO GREEN |
| OMB0157000 | 2000 | 0M08342000 | — | VERDE NATO I.R. I.R. NATO GREEN |
| OMB0158000 | 2500 | 0M08342000 | — | VERDE NATO I.R. I.R. NATO GREEN |
| 0M09158000 | 3000 | 0M08342000 | — | VERDE NATO I.R. I.R. NATO GREEN |
| 0M04956000 | 3500 | 0M01255000 | — | VERDE NATO I.R. I.R. NATO GREEN |
| OMB0159000 | 3500 | 0M08342000 | — | VERDE NATO I.R. I.R. NATO GREEN |
| OMB0160000 | 4000 | 0M08342000 | — | VERDE NATO I.R. I.R. NATO GREEN |
| 0M07766000 | 4300 | 0M08342000 | — | VERDE NATO I.R. I.R. NATO GREEN |
| 0M09149000 | 4650 | 0M09716000 | — | VERDE NATO I.R. I.R. NATO GREEN |
| 0M08127000 | 4650 | 0M01255000 | — | KAKI OLIVA I.R. I.R. MILITARY GREEN |



CAVI INTERVEICOLARI MULTIPOLARI ESTENSIBILI MULTIPOLAR EXTENSIBLE INTERVEHICLE CABLES



| PART NUMBER | L | CONN. 1 | CONN. 2 |  |
|-------------------|----------|------------|------------|---|
| 0M09823000 | 500/4000 | 0M08342000 | 0M08343000 | VERDE NATO I.R. I.R. NATO GREEN |
| 0M08438000 | 500/4000 | 0M01255000 | 0M01807000 | KAKI OLIVA I.R. I.R. MILITARY GREEN |
| 0MB0732000 | 500/4000 | 0MB0152000 | 0MB0152000 | KAKI OLIVA I.R. I.R. MILITARY GREEN |

CAVI ADATTATORI INTERVEICOLARI

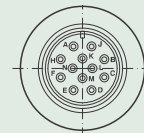
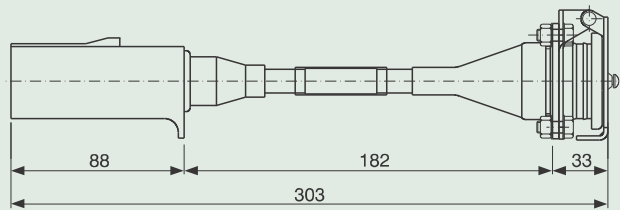
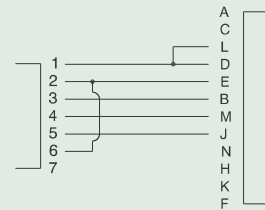
INTERVEHICLE ADAPTER CABLES

- Interconnessione per traino stradale fra motrice civile 24V e rimorchio militare
- Interconnexion for road towing between civil truck 24V and military trailer

IMEAR



PN IMEAR
0M0962000

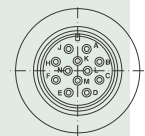
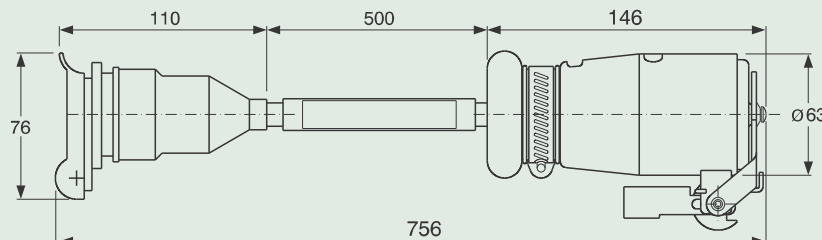
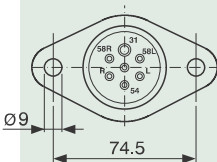
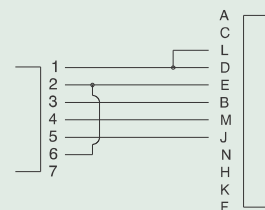


FEMMINA
FEMALE

- Interconnessione per traino stradale fra motrice militare e rimorchio civile 24V
- Interconnexion for road towing between military truck and civil trailer 24V



PN IMEAR
0M0996400



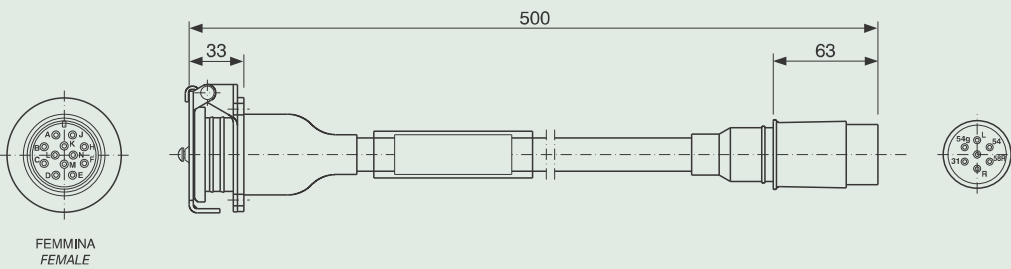
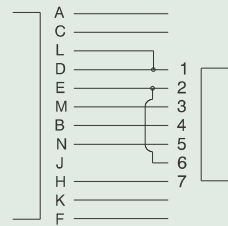
MASCHIO
MALE

- Interconnessione per traino stradale fra motrice civile 12V e rimorchio militare

- Interconnexion for road towing between civil truck 12V and military trailer



**PN IMEAR
0M09997000**

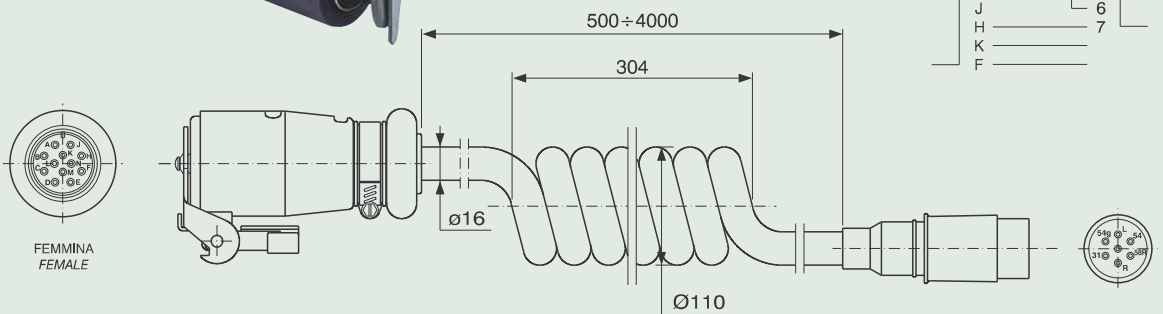
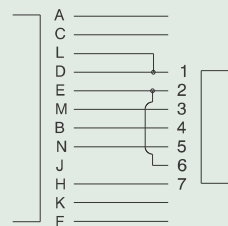


- Interconnessione per traino stradale fra motrice militare e rimorchio civile 12V

- Interconnexion for road towing between military truck and civil trailer 12V



**PN IMEAR
0M09998000**

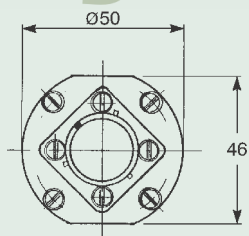


PASSAPARATIA THROUGH-BULKHEAD

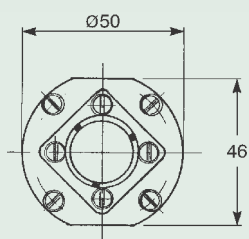
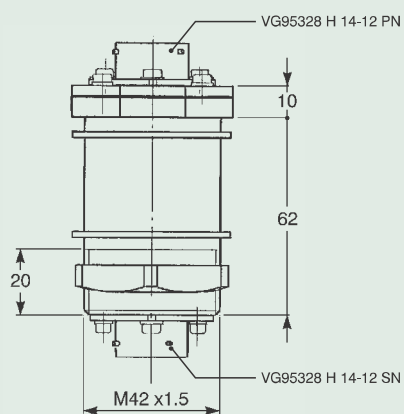
- Materiale corpo, flangia e ghiera: acciaio zincato
- Guarnizioni di tenuta in rame

- Housing, flange and nut material: zinc treated steel
- Copper gaskets

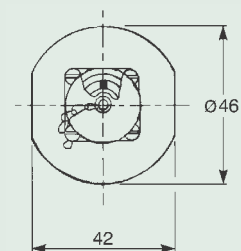
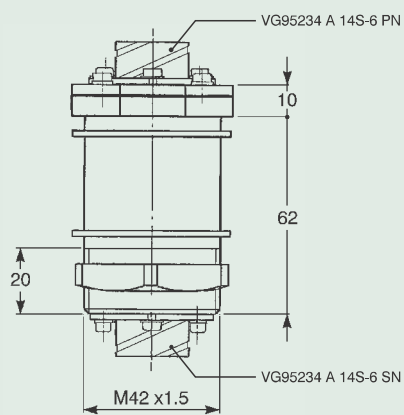
IMEAP



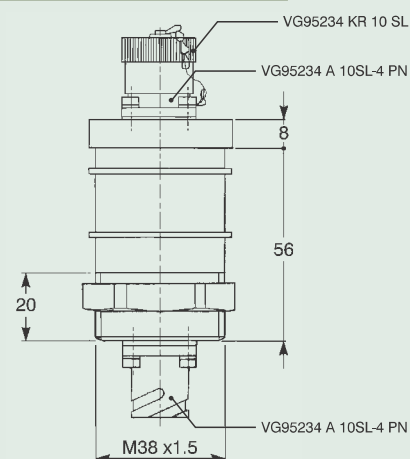
OM07152000



OM09207000



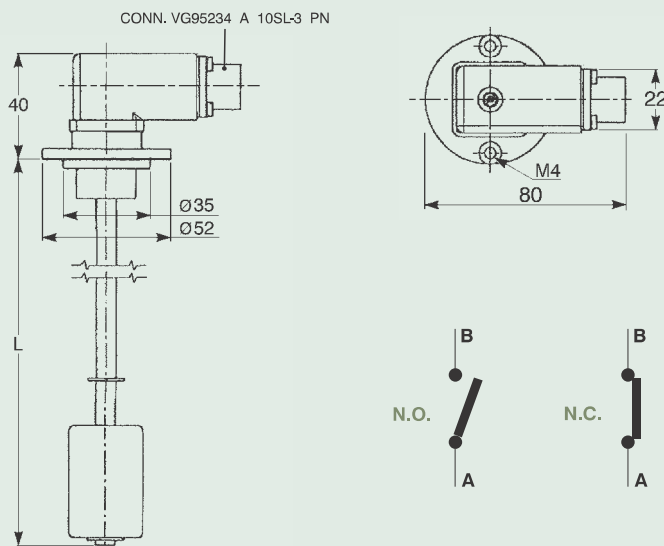
OM07154000



SENSORI DI LIVELLO LEVEL SENDERS



- Materiale corpo e connessione: lega di alluminio
- Pressione massima di utilizzo: 10 bar
- Temperatura di funzionamento: - 10°C ÷ +80°C
- Temperatura massima di funzionamento: +130°C
- *Housing and connexion material: aluminium alloy*
- *Max operating pressure: 10 bar*
- *Operating temperature: - 10°C ÷ +80°C*
- *Max operating temperature: +130°C*



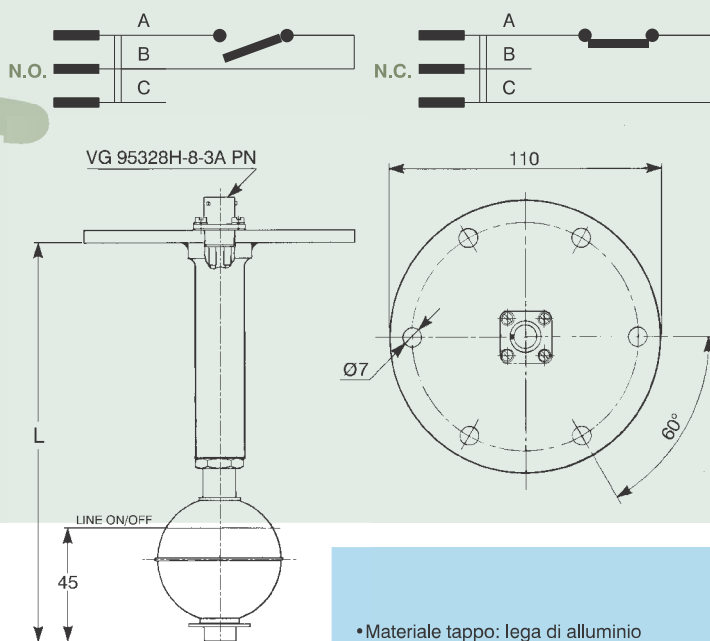
| PART NUMBER | TYPE | L mm. |
|-------------|------|-------|
| OMB0212000 | N.O. | 168 |
| OMB0213000 | N.C. | 168 |
| OMB0214000 | N.O. | 182 |
| OMB0215000 | N.C. | 182 |
| OMB0038000 | N.O. | 250 |
| OMB0216000 | N.C. | 250 |
| | | |
| | | |
| | | |
| | | |

| PART NUMBER | TYPE | L mm. |
|-------------|------|-------|
| | | |
| | | |
| | | |
| | | |
| | | |
| | | |
| | | |
| | | |



- Materiale flangia e galleggiante: acciaio inox
- Pressione massima di utilizzo: 3 bar
- Temperatura di funzionamento: - 40°C ÷ +150°C
- Temperatura massima di funzionamento: +150 °C

- Flange and floater material: stainless steel
- Max operating pressure: 3 bar
- Operating temperature: - 40°C ÷ +150°C
- Max operating temperature: +150 °C

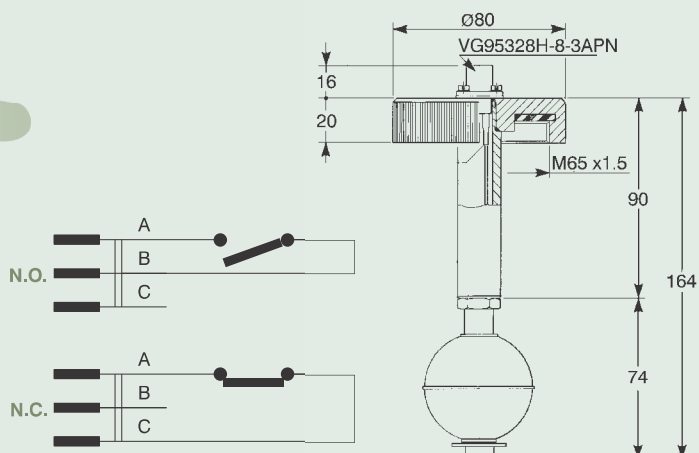


| PART NUMBER | TYPE | L mm. |
|-------------|------|-------|
| OMB0217000 | N.O. | 160 |
| OM07940000 | N.C. | 160 |
| OMB0218000 | N.O. | 390 |
| OMB0219000 | N.C. | 390 |



- Materiale tappo: lega di alluminio
- Galleggiante in acciaio inox
- Pressione massima di utilizzo: 3 bar
- Temperatura di funzionamento: - 40°C ÷ +150°C
- Temperatura massima di funzionamento: +150 °C

- Cap material: aluminium alloy
- Stainless steel floater
- Max operating pressure: 3 bar
- Operating temperature: - 40°C ÷ +150°C
- Max operating temperature: +150 °C



| PART NUMBER | TYPE |
|-------------|------|
| OMB0220000 | N.O. |
| OM06734000 | N.C. |

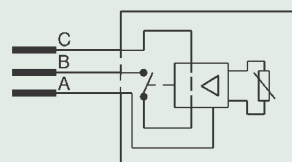
SENSORI di PROSSIMITÀ INDUTTIVI

INDUCTIVE PROXIMITY SENSORS

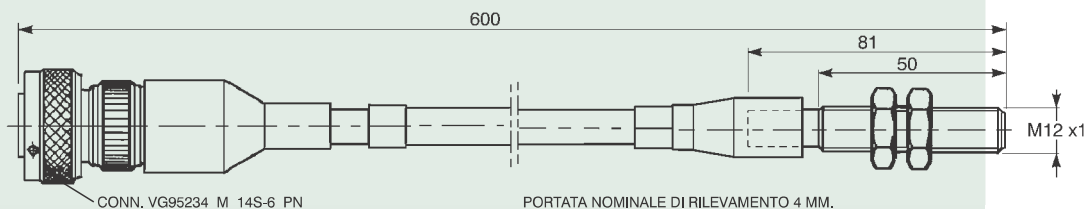
- Materiale corpo: acciaio inox
- Tensione di alimentazione: 10/36V
- Corrente in uscita: 100mA
- Caduta di tensione: < 2,5V
- Temperatura di funzionamento: - 40°C ÷ + 85°C
- Livello compatibilità elettromagnetica: 10V/m
- Grado di protezione: IP67

- Housing material: stainless steel
- Supply voltage: 10/36V
- Output current: 100mA
- Voltage drop: < 2,5V
- Operating temperature: - 40°C ÷ + 85°C
- E.M.C. specification: 10V/m
- Sealing: IP67

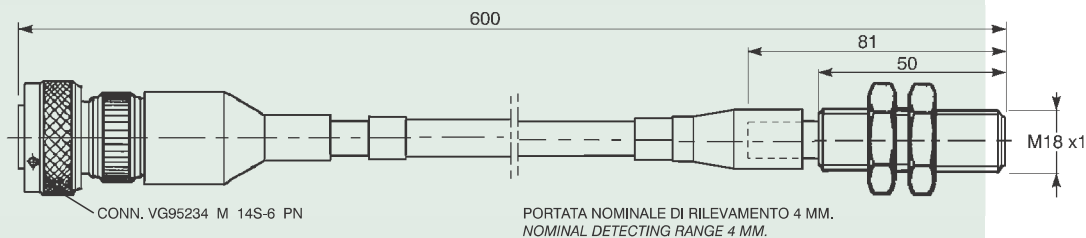
IMEAR



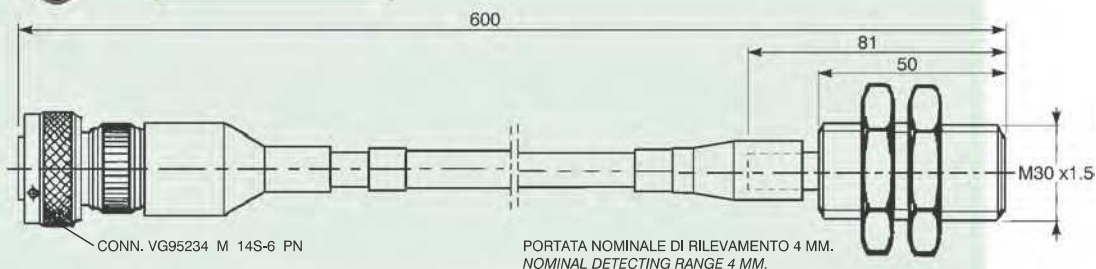
**PN IMEAR
OM07407000**



**PN IMEAR
OM07406000**

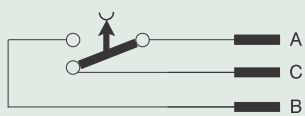


**PN IMEAR
OMB0223000**

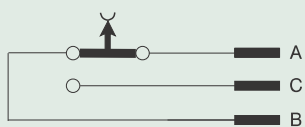
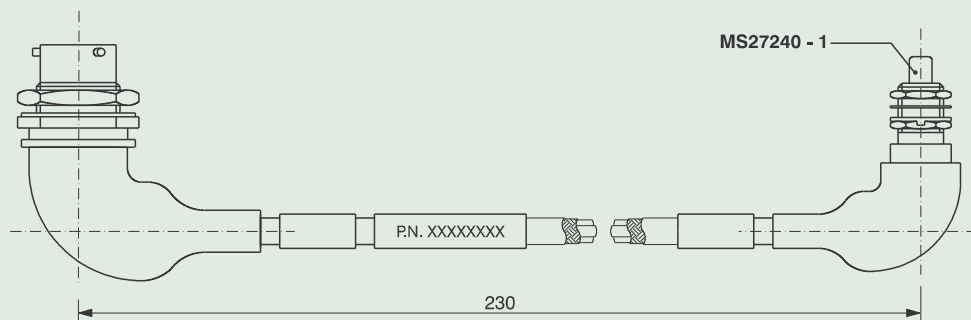


MICRO INTERRUTTORI CABLATI

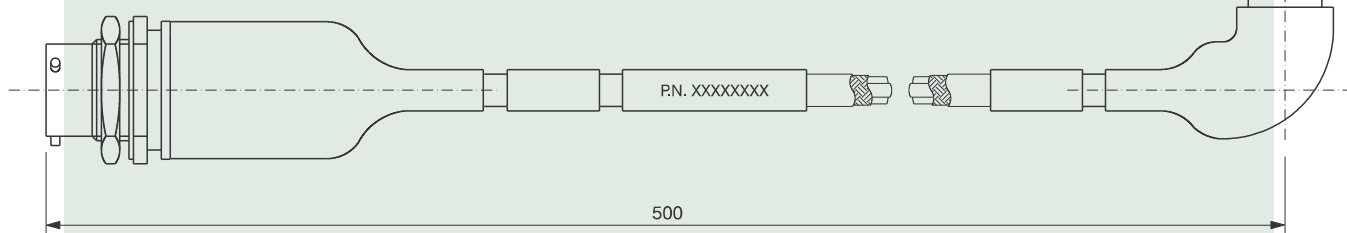
WIRED MICROSWITCHES

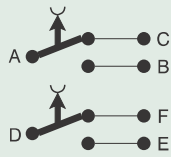


| PART NUMBER | L mm | CONNETTORE CONNECTOR |
|-------------|------|----------------------|
| 0M06992000 | 230 | VG95328T 8-3A PN |
| 0M06994000 | 360 | VG95328T 8-3A PN |
| 0M06997000 | 850 | VG95328T 8-3A PN |

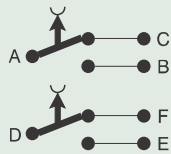
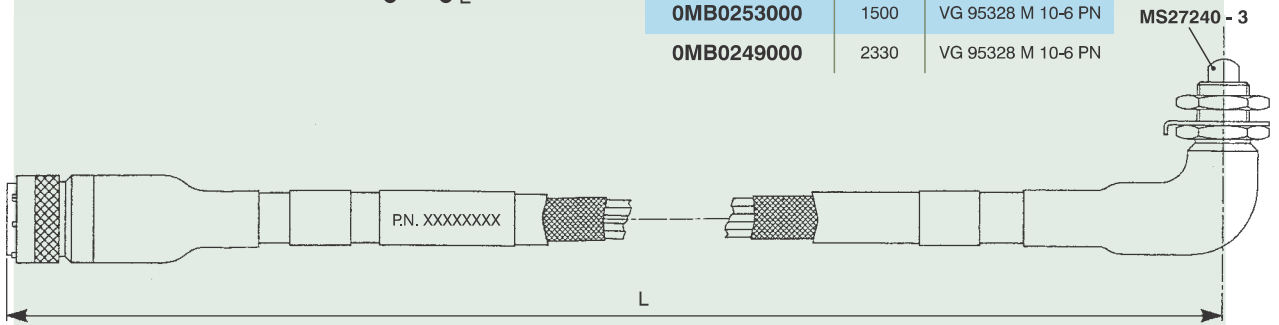


| PART NUMBER | L mm | CONNETTORE CONNECTOR |
|-------------|------|----------------------|
| 0MB0256000 | 250 | VG95328T 12-3 PN |
| 0M06899000 | 500 | VG95328T 12-3 PN |

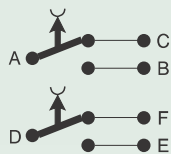
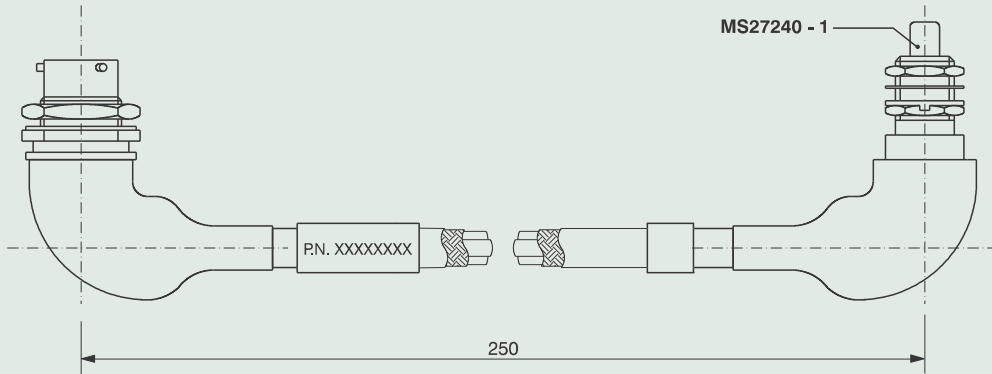




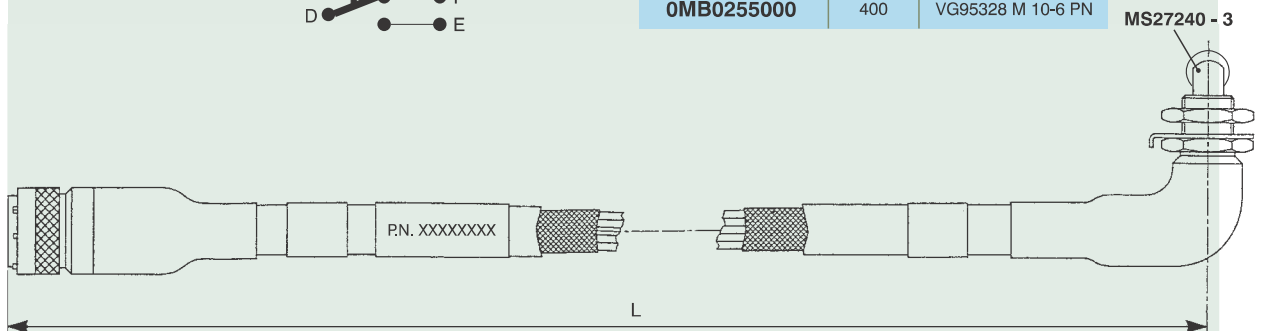
| PART NUMBER | L mm | CONNETTORE CONNECTOR |
|-------------|------|----------------------|
| OMB0250000 | 650 | VG 95328 M 10-6 PN |
| OMB0251000 | 1100 | VG 95328 M 10-6 PN |
| OMB0252000 | 1200 | VG 95328 M 10-6 PN |
| OMB0253000 | 1500 | VG 95328 M 10-6 PN |
| OMB0249000 | 2330 | VG 95328 M 10-6 PN |

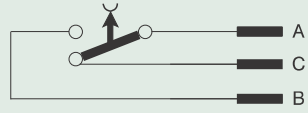


| PART NUMBER | L mm | CONNETTORE CONNECTOR |
|-------------|------|----------------------|
| OMB0248000 | 250 | VG95328T 10-6 PN |
| OMB0247000 | 500 | VG95328T 10-6 PN |

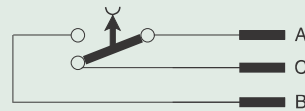
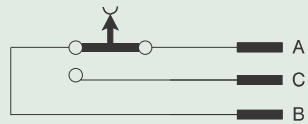
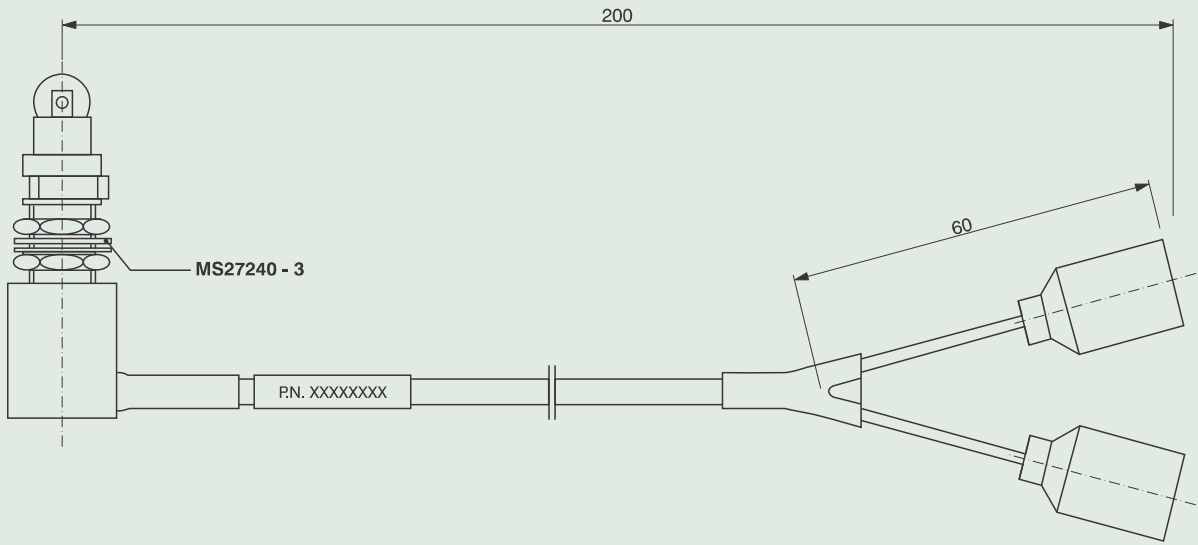


| PART NUMBER | L mm | CONNETTORE CONNECTOR |
|-------------|------|----------------------|
| OMB0254000 | 210 | VG95328 M 10-6 PN |
| OMB0255000 | 400 | VG95328 M 10-6 PN |



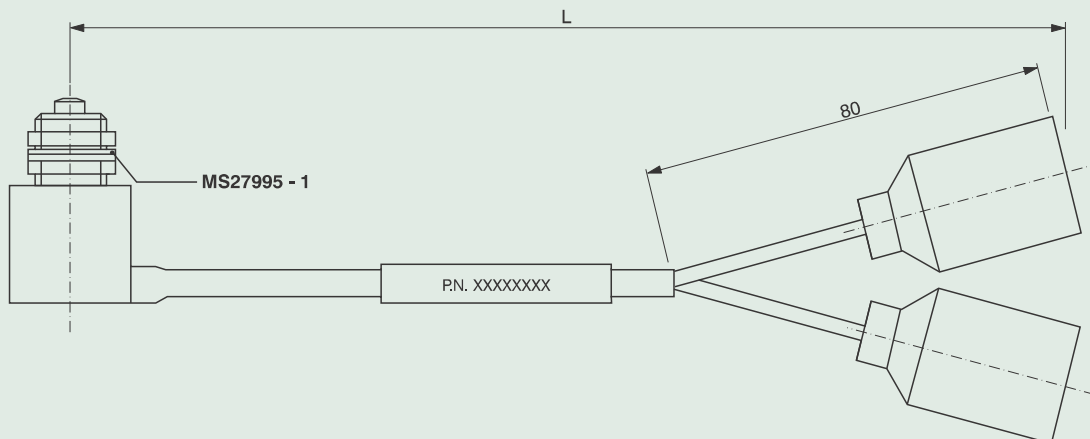


| PART NUMBER | L mm | CONNETTORE CONNECTOR |
|-------------|------|----------------------|
| OM05146000 | 150 | ORD.8338565 |
| OM05098000 | 200 | ORD.8338565 |
| OM07168000 | 500 | ORD.8338565 |
| OM03923000 | 610 | CA 3100 E 10SL-4P |
| OM04098000 | 920 | CA 3100 E 10SL-4P |



| PART NUMBER | L mm | CONNETTORE CONNECTOR |
|-------------|------|----------------------|
| OM05235000 | 200 | ORD.8338565 |
| OM03841000 | 400 | ORD.8338565 |

| PART NUMBER | L mm | CONNETTORE CONNECTOR |
|-------------|------|----------------------|
| OM03844000 | 200 | ORD.8338565 |
| OM04339000 | 630 | ORD.8338565 |
| OM03845000 | 1700 | ORD.8338565 |



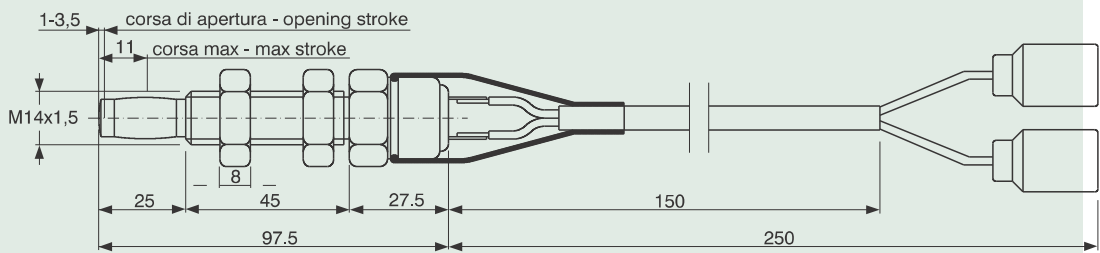
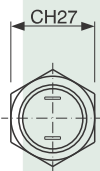
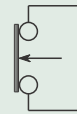


IMEAR

- Materiale corpo: acciaio trattato
- Tensione massima di esercizio: 30V
- Corrente induttiva massima: 20A
- Corrente resistiva massima: 30A
- Grado di protezione: IP67

- *Housing material: treated steel*
- *Max operating voltage: 30V*
- *Max inductive current: 20A*
- *Max resistive current: 30A*
- *Sealing: IP67*

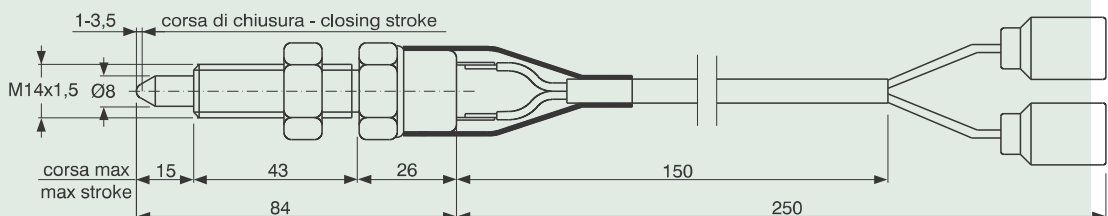
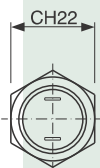
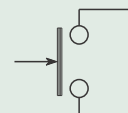
**PN IMEAR
OM09836000**



**PN IMEAR
OM09835000**

- Materiale corpo: acciaio trattato
- Tensione massima di esercizio: 30V
- Corrente induttiva massima: 20A
- Corrente resistiva massima: 30A
- Grado di protezione: IP67

- *Housing material: treated steel*
- *Max operating voltage: 30V*
- *Max inductive current: 20A*
- *Max resistive current: 30A*
- *Sealing: IP67*



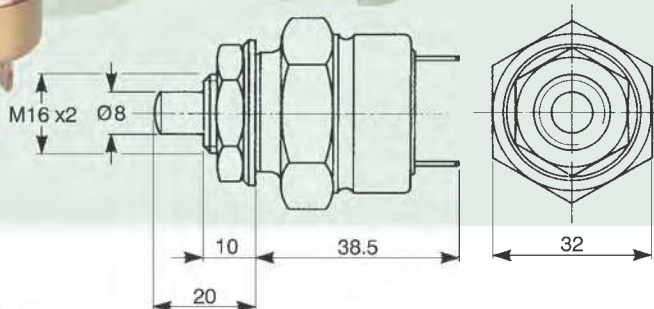
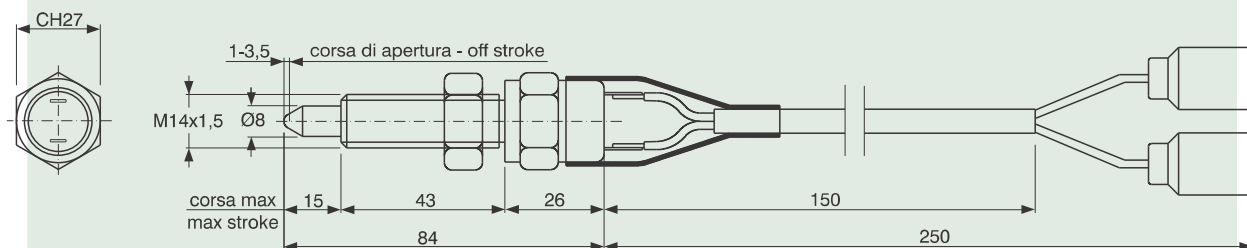
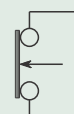


IMEAR

- Materiale corpo: acciaio trattato
- Tensione massima di esercizio: 30V
- Corrente induttiva massima: 20A
- Corrente resistiva massima: 30A
- Grado di protezione: IP67

- *Housing material: treated steel*
- *Max operating voltage: 30V*
- *Max inductive current: 20A*
- *Max resistive current: 30A*
- *Sealing: IP67*

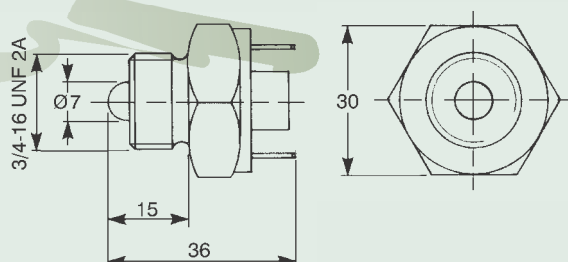
**PN IMEAR
0M09829000**



- Materiale corpo: acciaio trattato
- Tensione massima di esercizio: 30V
- Corrente induttiva massima: 20A
- Corrente resistiva massima: 30A
- Grado di protezione: IP66

- *Housing material: treated steel*
- *Max operating voltage: 30V*
- *Max inductive current: 20A*
- *Max resistive current: 30A*
- *Sealing: IP66*

**PN IMEAR
0C05826000**



- Materiale corpo: alluminio
- Tensione massima di esercizio: 30V
- Corrente induttiva massima: 20A
- Corrente resistiva massima: 30A
- Grado di protezione: IP66

- *Housing material: aluminium*
- *Max operating voltage: 30V*
- *Max inductive current: 20A*
- *Max resistive current: 30A*
- *Sealing: IP66*

**PN IMEAR
0C01682000**



INTERRUTTORI a leva - rotativi - pulsanti - staccabatteria SWITCHES lever - rotary - push button - battery disconnecter

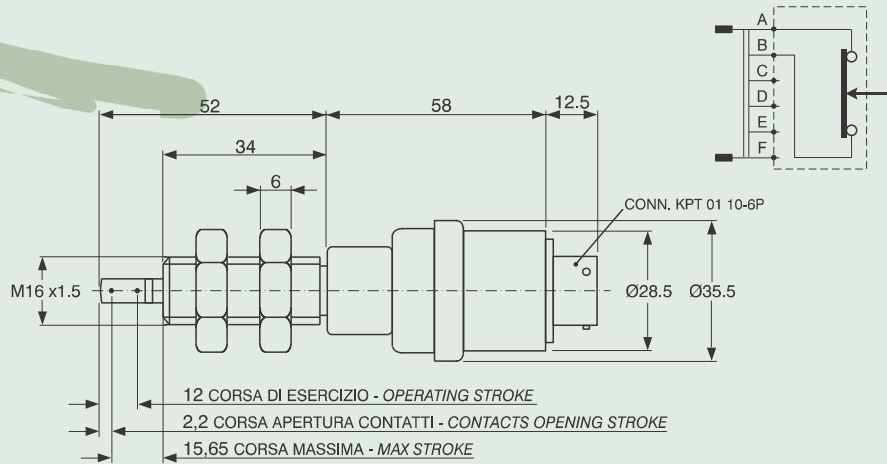


IMEAR

- Materiale corpo: acciaio trattato
- Tensione massima di esercizio: 30V
- Corrente induttiva massima: 20A
- Corrente resistiva massima: 30A
- Grado di protezione: IP67

- Housing material: treated steel
- Max operating voltage: 30V
- Max inductive current: 20A
- Max resistive current: 30A
- Sealing: IP67

**PN IMEAR
0M08371000**

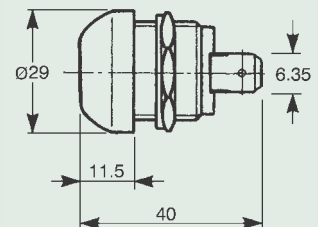
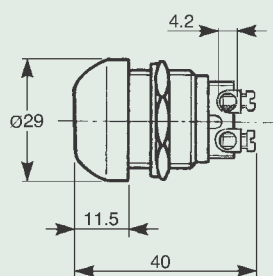
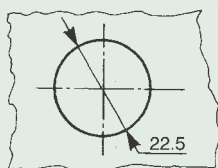


**PN IMEAR
0M05838000**

**PN IMEAR
0M07363000**

- Materiale corpo: ottone
- Cappuccio in gomma
- Tensione massima di esercizio: 28V
- Corrente induttiva massima: 20A
- Corrente resistiva massima: 30A
- Grado di protezione: IP65

- Housing material: brass
- Rubber cap
- Max operating voltage: 28V
- Max inductive current: 20A
- Max resistive current: 30A
- Sealing: IP65



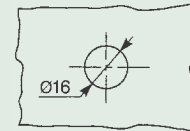
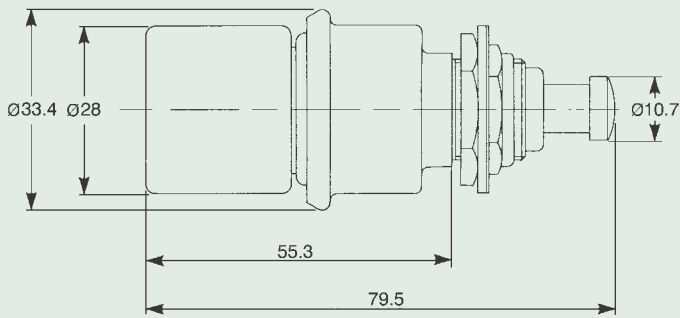


- Materiale corpo: acciaio trattato
- Tensione massima di esercizio: 30V
- Corrente induttiva massima: 20A
- Corrente resistiva massima: 30A
- Grado di protezione: IP67

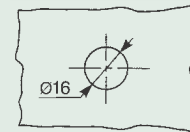
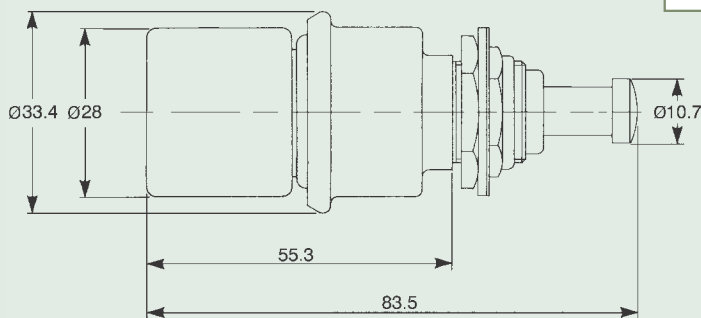
- Housing material: treated steel
- Max operating voltage: 30V
- Max inductive current: 20A
- Max resistive current: 30A
- Sealing: IP67

PN IMEAR
OM56245000

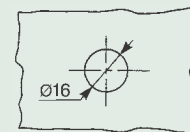
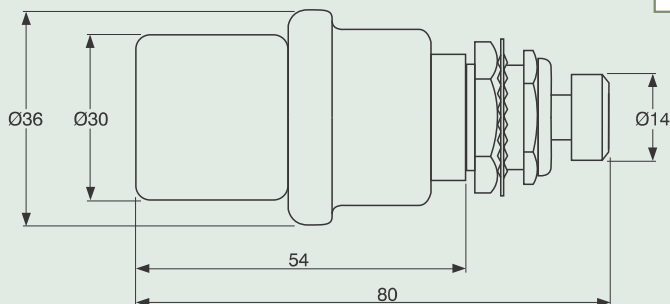
ORDINANCE 8720190



PN IMEAR
OM03164000



PN IMEAR
OM07525000



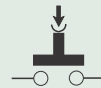
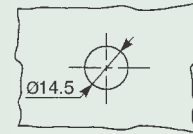
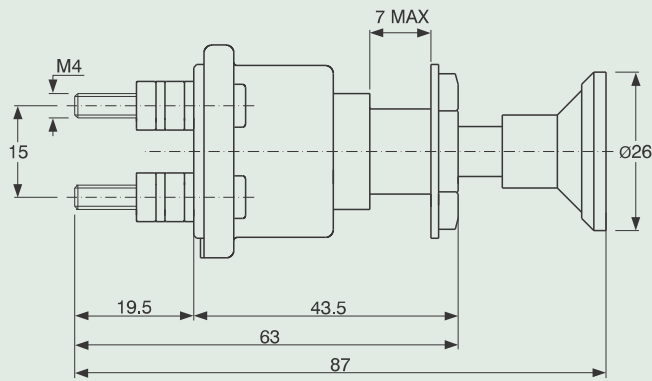


IMEAR

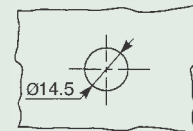
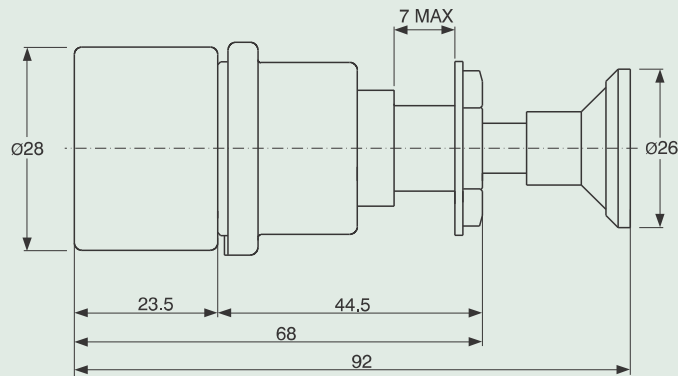
- Materiale corpo: acciaio trattato
- Tensione massima di esercizio: 30V
- Corrente induttiva massima: 10A
- Corrente resistiva massima: 20A
- Grado di protezione: IP67

- *Housing material: treated steel*
- *Max operating voltage: 30V*
- *Max inductive current: 10A*
- *Max resistive current: 20A*
- *Sealing: IP67*

PN IMEAR
0M05138000



PN IMEAR
0M05825000



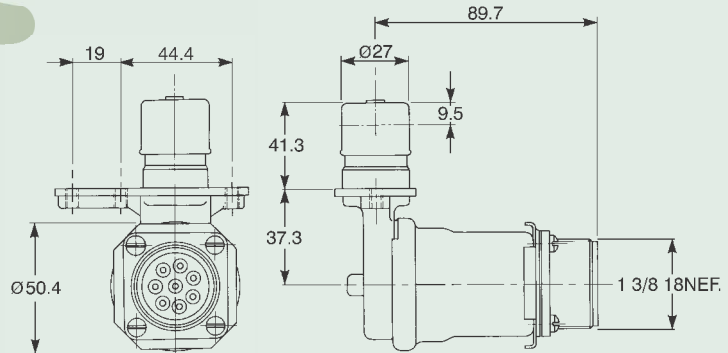
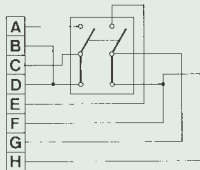
DEVIATORI DEVIATOR SWITCHES



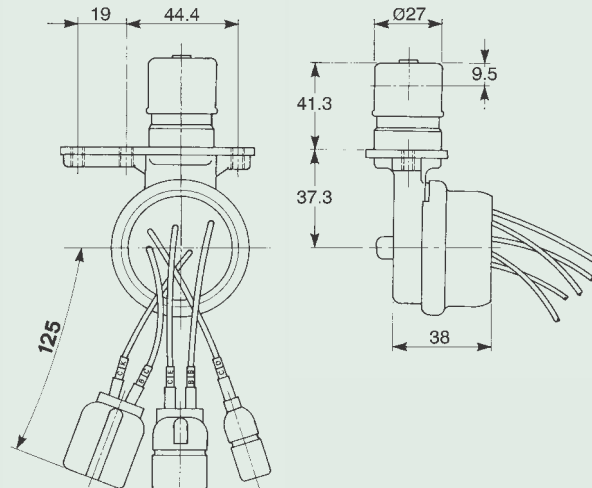
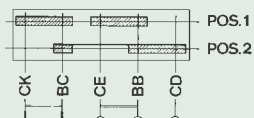
- Materiale corpo: lega di alluminio e acciaio
- Tensione massima di esercizio: 28V
- Corrente induttiva massima: 10A
- Corrente resistiva massima: 15A
- Grado di protezione: IP68

- *Housing material: steel and aluminium alloy*
- *Max operating voltage: 28V*
- *Max inductive current: 10A*
- *Max resistive current: 15A*
- *Sealing: IP68*

PN IMEAR
0M56270000



PN IMEAR
0M05126000



- Materiale corpo: lega di alluminio trattato e verniciato
- Tensione massima di esercizio: 28V
- Corrente induttiva massima: 10A
- Corrente resistiva massima: 15A
- Grado di protezione: IP68

- *Frame material: treated-painted aluminium alloy*
- *Max operating voltage: 28V*
- *Max inductive current: 10A*
- *Max resistive current: 15A*
- *Sealing: IP68*

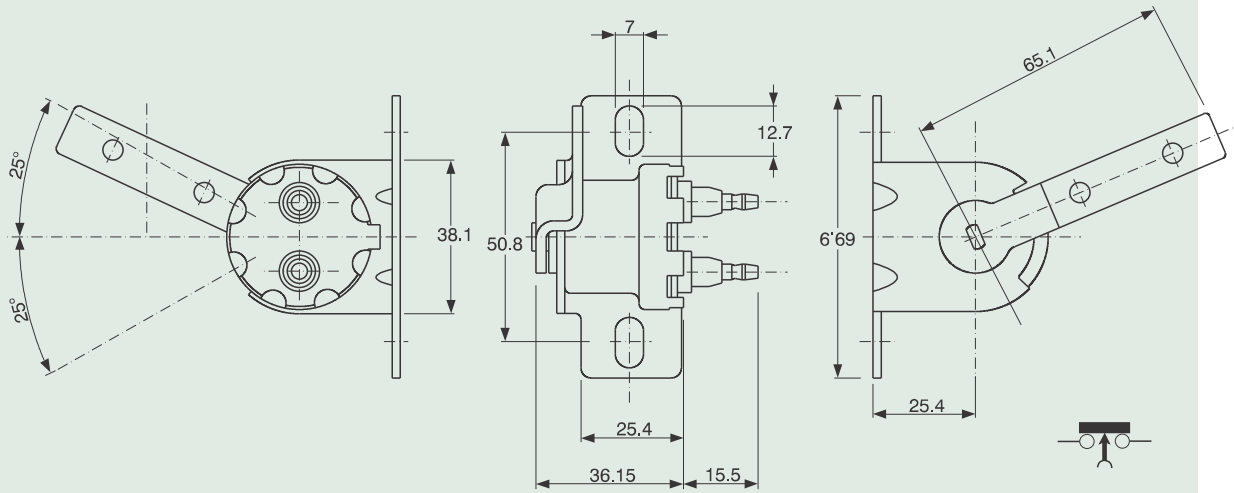


IMEAR

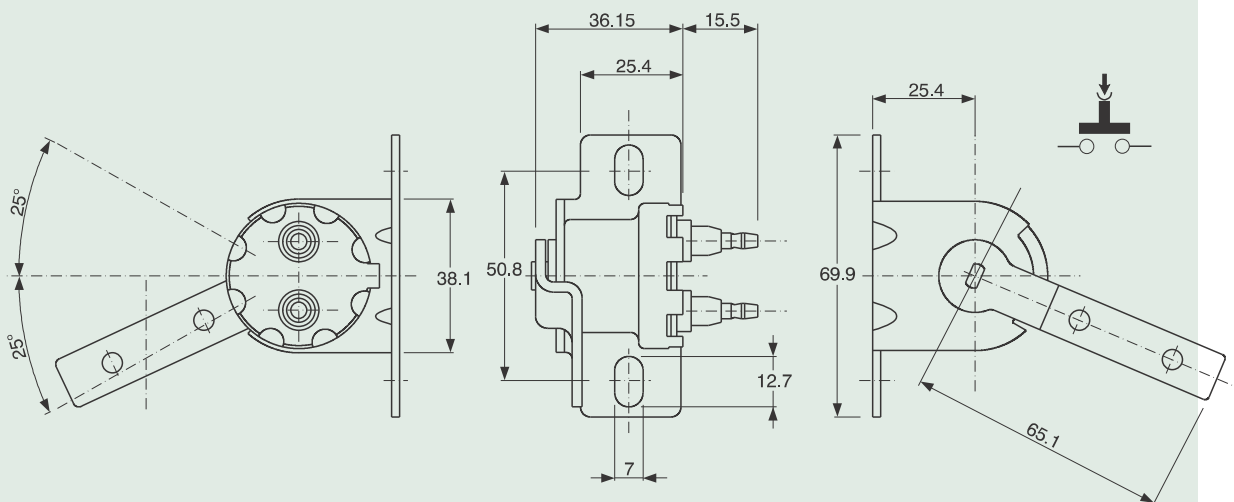
- Materiale corpo: acciaio trattato
- Tensione massima di utilizzo: 30V
- Corrente induttiva massima: 25A
- Corrente resistiva massima: 40A
- Caduta di tensione massima: 20 mV
- Temperatura di funzionamento: - 15°C ÷ + 70°C
- Grado di protezione: IP67

- *Housing material: treated steel*
- *Max operating voltage: 30V*
- *Max inductive current: 25A*
- *Max resistive current: 40A*
- *Max voltage drop: 20 mV*
- *Operating temperature: - 15°C ÷ + 70°C*
- *Sealing: IP67*

PN IMEAR
OC02134000



PN IMEAR
OC03170000



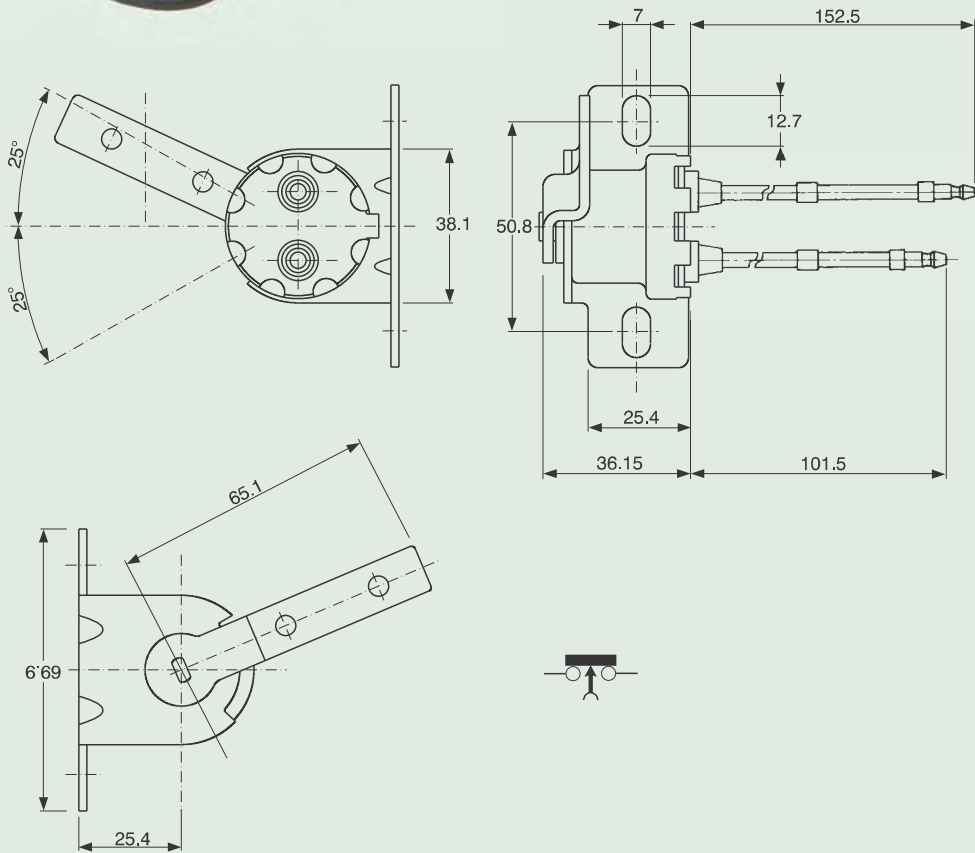


IMEAR

- Materiale corpo: acciaio trattato
- Tensione massima di utilizzo: 30V
- Corrente induttiva massima: 25A
- Corrente resistiva massima: 40A
- Caduta di tensione massima: 20 mV
- Temperatura di funzionamento: - 15°C ÷ +70°C
- Grado di protezione: IP67
- Ordinanze 7968845 - 11589688

- *Housing material: treated steel*
- *Max operating voltage: 30V*
- *Max inductive current: 25A*
- *Max resistive current: 40A*
- *Max voltage drop: 20 mV*
- *Operating temperature: - 15°C ÷ +70°C*
- *Sealing: IP67*
- *Ordinance 7968845 - 11589688*


**PN IMEAR
0M56280000**

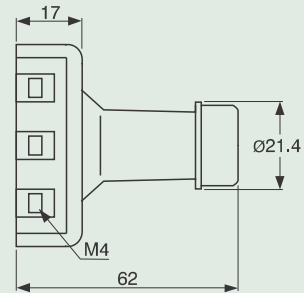
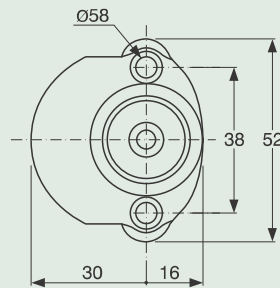




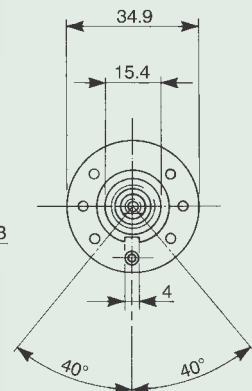
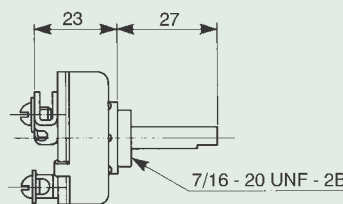
- Materiale corpo: lega di alluminio trattato e verniciato
- Tensione massima di utilizzo: 28V
- Carico massimo: 120W
- Grado di protezione: IP66

- *Housing material: treated-painted aluminium alloy*
- *Max operating voltage: 28V*
- *Maximum load: 120W*
- *Sealing: IP66*

| PART NUMBER |  |
|-------------|---|
| OM03722000 | BIANCO LUCIDO MATT WHITE |
| OM03922000 | VERDE CHIARO PALE GREEN |



PN IMEAR
OM02122000



- Materiale corpo: acciaio trattato
- Tensione massima di utilizzo: 30V
- Corrente induttiva massima: 5A
- Corrente resistiva massima: 8A
- Grado di protezione: IP54

- *Housing material: treated steel*
- *Max operating voltage: 30V*
- *Max inductive current: 5A*
- *Max resistive current: 8A*
- *Sealing: IP54*



- Materiale corpo: acciaio trattato e verniciato
- Tensione massima di utilizzo: 30V
- Corrente induttiva massima: 150A
- Corrente resistiva massima: 300A
- Caduta di tensione massima: 50 mV
- Grado di protezione: IP67
- Ordinance 8339369 - 10943527

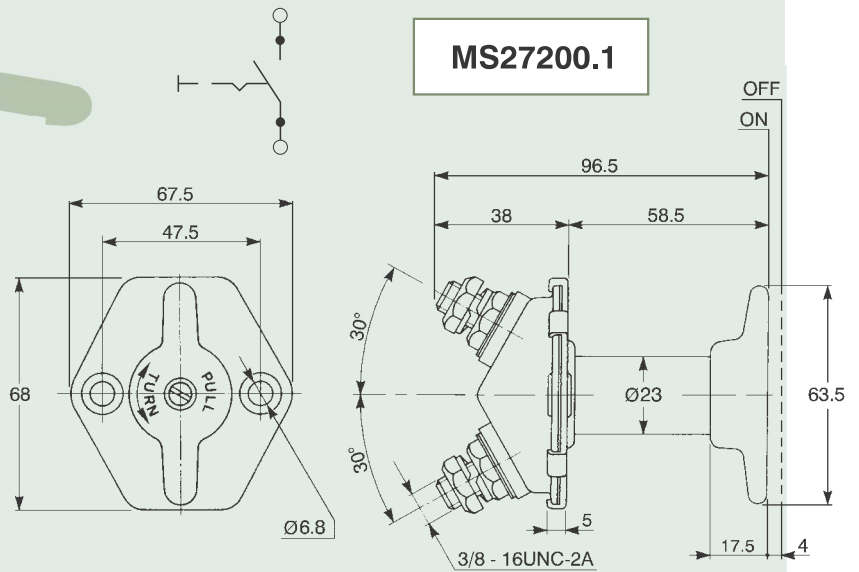
- *Housing material: treated-painted steel*
- *Max operating voltage: 30 V*
- *Max inductive current: 150A*
- *Max resistive current: 300 A*
- *Max voltage drop: 50 mV*
- *Sealing: IP67*
- *Ordinance 8339369 - 10943527*

PN IMEAR
OM56276000

VERSIONE CON SCRITTE IN INGLESE
ENGLISH VERSION

PN IMEAR
OM56275000

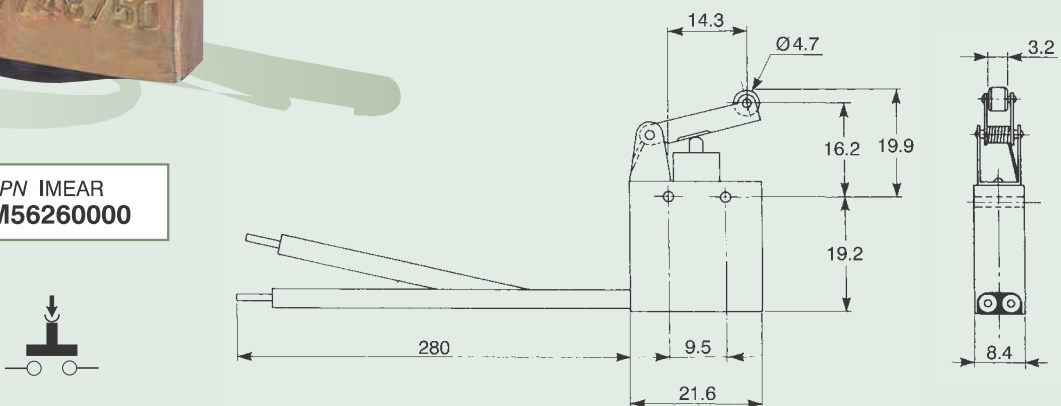
VERSIONE CON SCRITTE IN ITALIANO
ITALIAN VERSION



PN IMEAR
OM56260000

- Materiale corpo: acciaio trattato
- Tensione massima di esercizio: 30V
- Corrente induttiva massima: 5A
- Corrente resistiva massima: 10A
- Grado di protezione: IP67
- Ordinance 7748750 - 10950282

- *Housing material: treated steel*
- *Max operating voltage: 30V*
- *Max inductive current: 5A*
- *Max resistive current: 10A*
- *Sealing: IP67*
- *Ordinance 7748750 - 10950282*



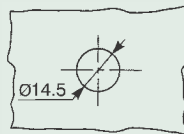
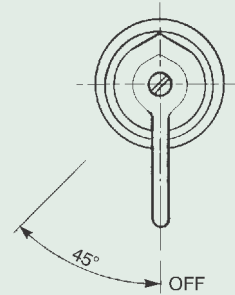
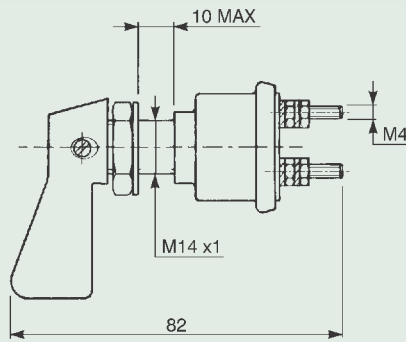
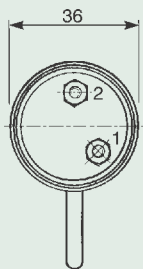


- Materiale corpo: acciaio trattato e verniciato
- Tensione massima di esercizio: 30V
- Corrente induttiva massima: 10A
- Corrente resistiva massima: 20A
- Grado di protezione: IP67

- Housing material: treated-painted steel
- Max operating voltage: 30V
- Max inductive current: 10A
- Max resistive current: 20A
- Sealing: IP67

**PN IMEAR
0M05134000**
COLORE LEVA: KAKI OLIVA I.R.
HANDLE COLOUR: I.R. MILITARY GREEN

**PN IMEAR
OMB1736000**
COLORE LEVA: NERO
HANDLE COLOUR: BLACK



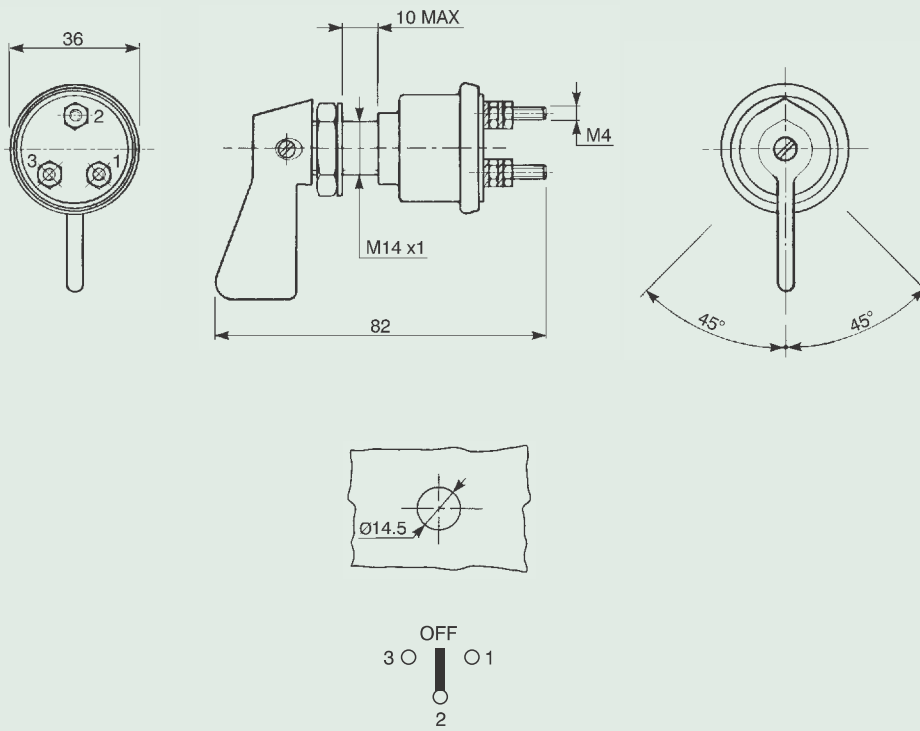


- Materiale corpo: acciaio trattato e verniciato
- Tensione massima di utilizzo: 28V
- Corrente induttiva massima: 10A
- Corrente resistiva massima: 20A
- Grado di protezione: IP67

- Housing material: treated-painted steel
- Max operating voltage: 28V
- Max inductive current: 10A
- Max resistive current: 20A
- Sealing: IP67

**PN IMEAR
OM05135000**
COLORE LEVA: KAKI OLIVA LR.
HANDLE COLOUR: I.R. MILITARY GREEN

**PN IMEAR
OMB1737000**
COLORE LEVA: NERO
HANDLE COLOUR: BLACK



COMMUTATORI ROTATIVI ROTARY SWITCHES



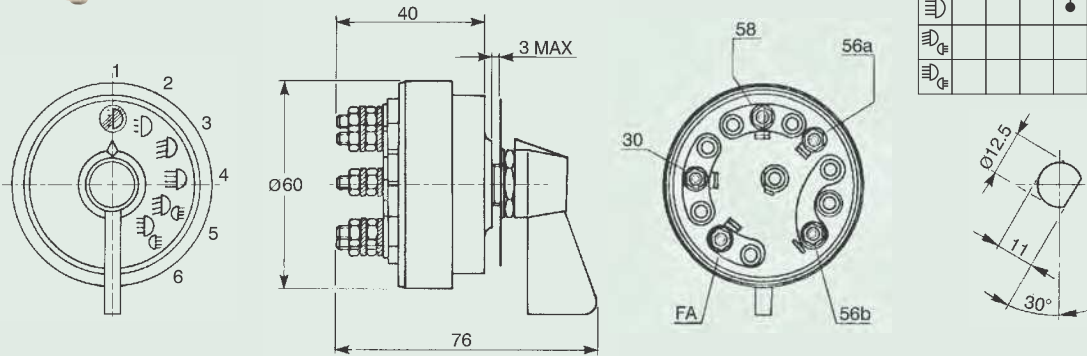
- Materiale corpo: lega di alluminio trattato e verniciato
- Tensione massima di utilizzo: 28V
- Corrente induttiva massima: 10A
- Corrente resistiva massima: 20A
- Grado di protezione: IP67

- *Housing material: treated-painted aluminium alloy*
- *Max operating voltage: 28V*
- *Max inductive current: 10A*
- *Max resistive current: 20A*
- *Sealing: IP67*

PN IMEAR
OM06341000
COLORE LEVA: KAKI OLIVA I.R.
HANDLE COLOUR: I.R. MILITARY GREEN

PN IMEAR
OMB1739000
COLORE LEVA: NERO
HANDLE COLOUR: BLACK

| | 1 | 2 | 3 | 4 | 5 | 6 |
|---|---|---|---|---|---|---|
| 1 | • | • | • | • | • | • |
| 2 | | • | • | • | • | • |
| 3 | | | • | • | • | • |
| 4 | | | | • | • | • |
| 5 | | | | | • | • |
| 6 | | | | | | • |

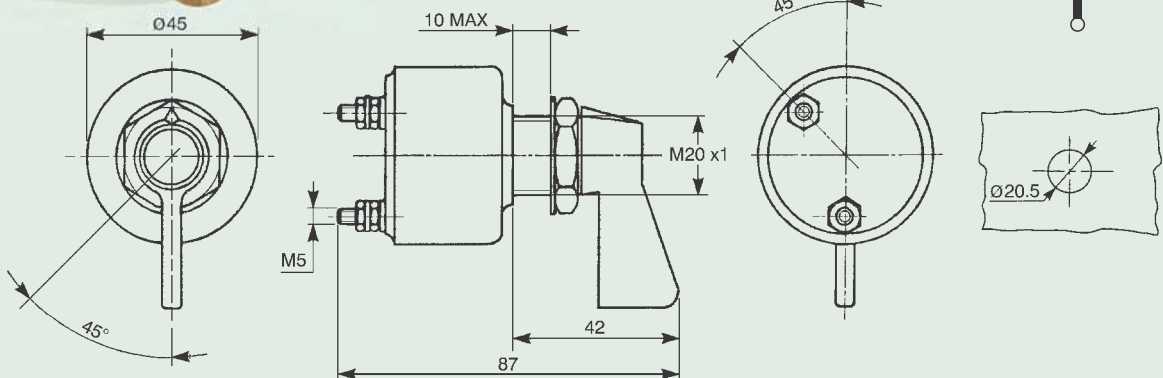


PN IMEAR
OM05858000
COLORE LEVA: KAKI OLIVA I.R.
HANDLE COLOUR: I.R. MILITARY GREEN

PN IMEAR
OMB1738000
COLORE LEVA: NERO
HANDLE COLOUR: BLACK

- Materiale corpo: acciaio trattato e verniciato
- Tensione massima di utilizzo: 28V
- Corrente induttiva massima: 10A
- Corrente resistiva massima: 20A
- Grado di protezione: IP67

- *Housing material: treated-painted steel*
- *Max operating voltage: 28V*
- *Max inductive current: 10A*
- *Max resistive current: 20A*
- *Sealing: IP67*





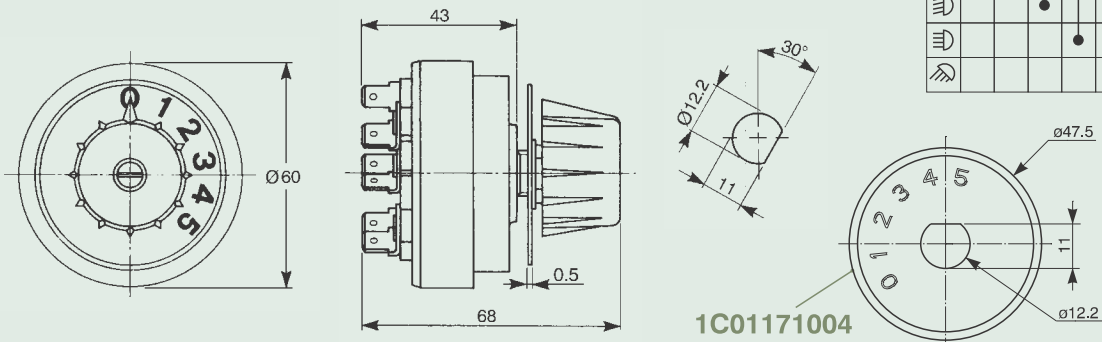
IMEAR

- Materiale corpo: lega di alluminio
- Tensione massima di utilizzo: 28V
- Corrente induttiva massima: 8A
- Corrente resistiva massima: 15A
- Grado di protezione: IP66

- *Housing material: aluminium alloy*
- *Max operating voltage: 28V*
- *Max inductive current: 8A*
- *Max resistive current: 15A*
- *Sealing: IP66*

PN IMEAR
0C01171000

| | | | | | | |
|----|---|---|---|---|---|---|
| | 0 | 1 | 2 | 3 | 4 | 5 |
| ⚡ | • | • | • | • | • | • |
| 🔊 | • | • | • | • | • | • |
| ∞Ω | | • | • | • | | |
| ☞ | | | • | | • | |
| ☞ | | | | • | | • |
| ☞ | | | | | • | • |

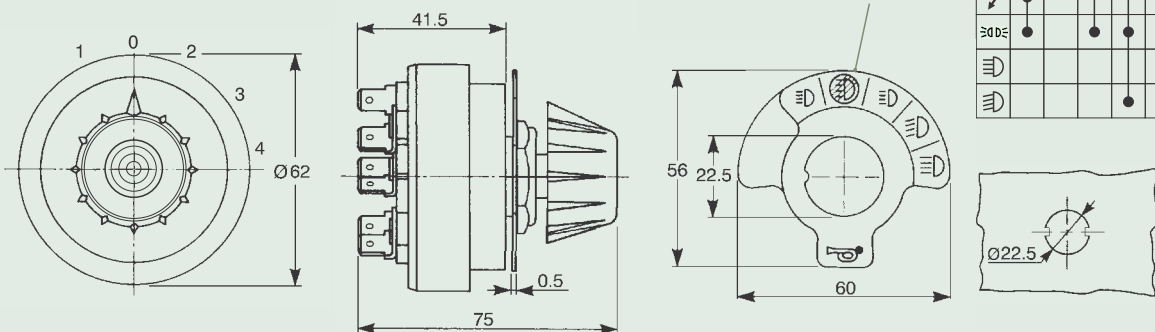


PN IMEAR
0C02139000

- Materiale corpo: plastica
- Tensione massima di utilizzo: 28V
- Corrente induttiva massima: 8A
- Corrente resistiva massima: 15A
- Grado di protezione: IP55

- *Housing material: plastic*
- *Max operating voltage: 28V*
- *Max inductive current: 8A*
- *Max resistive current: 15A*
- *Sealing: IP55*

| | | | | | |
|----|---|---|---|---|---|
| | 1 | 0 | 2 | 3 | 4 |
| 🔊 | • | | • | • | • |
| 🔊 | • | | • | • | • |
| ⚡ | • | | • | • | • |
| ⚡ | • | | • | • | • |
| ∞Ω | | • | • | • | |
| ☞ | | | | • | |
| ☞ | | | | | • |

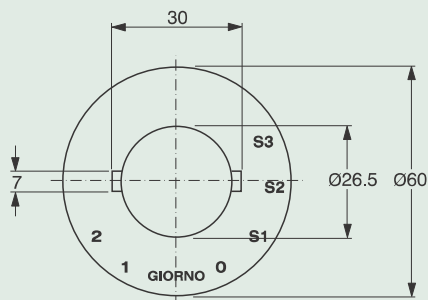
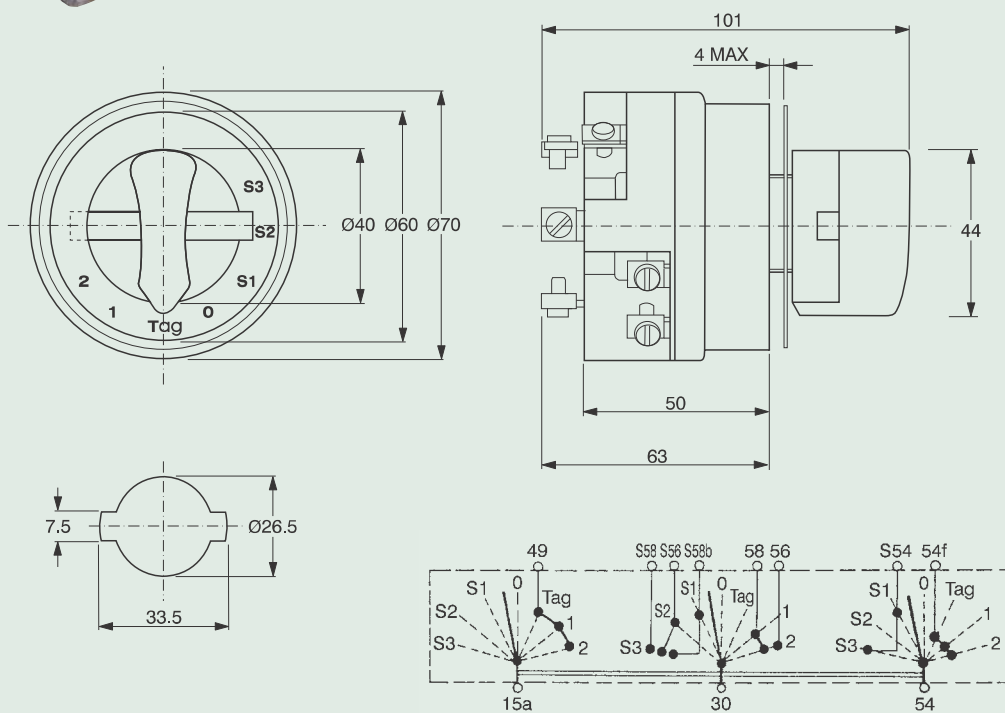




- Materiale corpo: acciaio trattato e verniciato
- Tensione massima di utilizzo: 28V
- Corrente induttiva di esercizio: 5A
- Corrente resistiva di esercizio: 8A
- Carico massimo: 20A
- Grado di protezione: IP44

- *Housing material: treated-painted steel*
- *Max operating voltage: 28V*
- *Working inductive current: 5A*
- *Working resistive current: 8A*
- *Maximum load: 20A*
- *Sealing: IP44*

**PN IMEAR
3M424N4620**



**PN IMEAR
1M02909010**

PROTEZIONE INTERRUTTORI SWITCHES PROTECTION

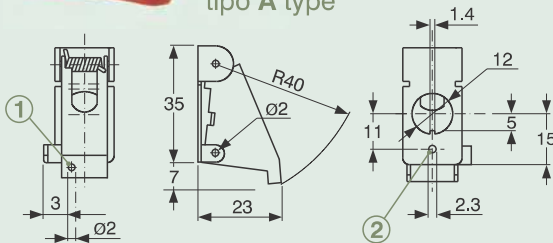


imear

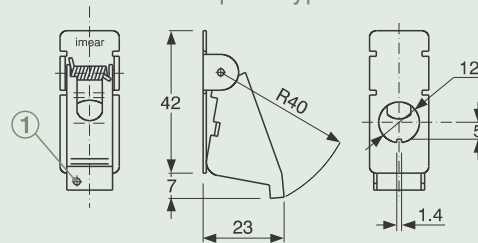
- Materiale supporto: acciaio passivato
- Materiale coperchio: acciaio trattato e verniciato

- Frame material: passivated steel
- Cover material: treated-painted steel

tipo A type



tipo B type



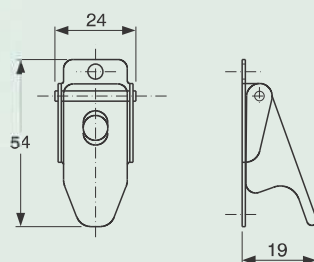
| PART NUMBER | TIPO - TYPE | ① | ② |
|-------------|-------------|---|---|
| OM03010000 | B | | |
| OM03013000 | B | ● | |
| OM06538000 | A | | |
| OM06539000 | A | ● | |
| OM08330000 | A | | ● |
| OM08881000 | A | ● | ● |

- Materiale supporto: acciaio trattato e verniciato
- Materiale coperchio: plastica
- Frame housing: treated-painted steel
- Cover material: plastic



PN IMEAR
OM03165000

PN ORDINANCE
10883897





Si riserva senza preavviso, qualsiasi modifica necessaria al miglioramento tecnologico del prodotto.

Reserves the right to make any changes that may be necessary for improving the product without giving prior notice.

Behält sich das Recht vor, auch ohne vorherige Benachrichtigung, jegliche Änderungen einzuführen, die zur Verbesserung der Produkte notwendig sein können.

Se réserve la faculté d'apporter, sans préavis, les modifications qu'elle jugera utiles au perfectionnement Technologique du produit.



Headquarters:

Via Tito Speri, 10

25024 Leno (Brescia) ITALY

Phone +39 030 90451

Fax +39 030 9045330

info@cobospa.it

www.cobospa.it



IMEAR SRL

Via Di Bernardo, 8

25021 Bagnolo Mella (Brescia) ITALY

Phone +39 030 6821181

Fax +39 030 6821273

sales@imear.it

www.imear.it